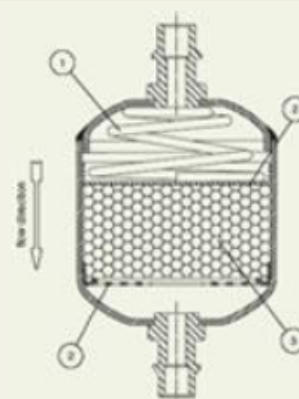


## Filtry



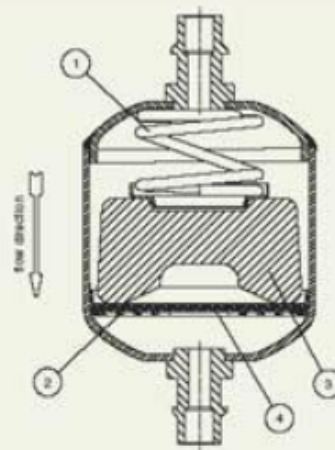
Filtry Castel zostały zaprojektowane na potrzeby przemysłowych instalacji chłodniczych i klimatyzacyjnych. Obudowa jest w całości ze stali z przyspawanymi, gwintowanymi przyłączami lub miedzianymi na lutowanie.

**Cząsteczkowy wkład odwadniający.**  
 1. Sprężyna  
 2. Nierdzewne sito  
 3. Cząsteczkowy wkład filtrujący

### Tabela doboru

Numer katalogowy	I.R. (2)	Nominalna pojemność [cm <sup>3</sup> ]	Przyłącza				TS [°C]		PS [bar]	
			SAE	ODS		ODM		min.		max.
				Ø [in.]	Ø [mm]	Ø [in.]	Ø [mm]			
4003/2	032	50	1/4"	-	-	-	-	-40	+80	28
4003/2F (1)	-	50	1/4"	-	-	-	-	-40	+80	28
4003/2S	032S	50	-	1/4"	-	3/8"	-	-40	+80	28
4003/3	033	50	3/8"	-	-	-	-	-40	+80	28
4003/3S	033S	50	-	3/8"	-	1/2"	-	-40	+80	28
4005/2	052	80	1/4"	-	-	-	-	-40	+80	28
4005/2F (1)	-	80	1/4"	-	-	-	-	-40	+80	28
4005/2S	052S	80	-	1/4"	-	3/8"	-	-40	+80	28
4005/3	053	80	3/8"	-	-	-	-	-40	+80	28
4005/3S	053S	80	-	3/8"	-	1/2"	-	-40	+80	28
4008/2	082	130	1/4"	-	-	-	-	-40	+80	28
4008/2F (1)	-	130	1/4"	-	-	-	-	-40	+80	28
4008/2S	082S	130	-	1/4"	-	3/8"	-	-40	+80	28
4008/3	083	130	3/8"	-	-	-	-	-40	+80	28
4008/3F (1)	-	130	3/8"	-	-	-	-	-40	+80	28
4008/3S	083S	130	-	3/8"	-	1/2"	-	-40	+80	28
4008/M10S	-	130	-	-	10	-	12	-40	+80	28
4008/4	084	130	1/2"	-	-	-	-	-40	+80	28
4008/4S	084S	130	-	1/2"	-	5/8"	16	-40	+80	28
4016/2	162	250	1/4"	-	-	-	-	-40	+80	28
4016/3	163	250	3/8"	-	-	-	-	-40	+80	28
4016/3F	-	250	3/8"	-	-	-	-	-40	+80	28
4016/3S	163S	250	-	3/8"	-	1/2"	-	-40	+80	28
4016/M10S	-	250	-	-	10	-	12	-40	+80	28
4016/4	164	250	1/2"	-	-	-	-	-40	+80	28
4016/4S	164S	250	-	1/2"	-	5/8"	16	-40	+80	28
4016/5	165	250	5/8"	-	-	-	-	-40	+80	28
4032/4	304	500	1/2"	-	-	-	-	-40	+80	28
4032/4S	304S	500	-	1/2"	-	5/8"	16	-40	+80	28
4032/5	305	500	5/8"	-	-	-	-	-40	+80	28
4032/5S	305S	500	-	5/8"	16	3/4"	-	-40	+80	28
4041/4	414	670	1/2"	-	-	-	-	-40	+80	28
4041/5	415	670	5/8"	-	-	-	-	-40	+80	28
4041/5S	415S	670	-	5/8"	16	3/4"	-	-40	+80	28
4041/6	416	670	3/4"	-	-	-	-	-40	+80	28

(1) - zewnętrzno - wewnętrzne połączenia (wlot zewnętrzny)  
 (2) - międzynarodowy odnośnik



Filtry Castel zostały zaprojektowane na potrzeby przemysłowych instalacji chłodniczych i klimatyzacyjnych. Obudowa jest w całości ze stali z przyspawanymi, gwintowanymi przyłączami lub miedzianymi na lutowanie.

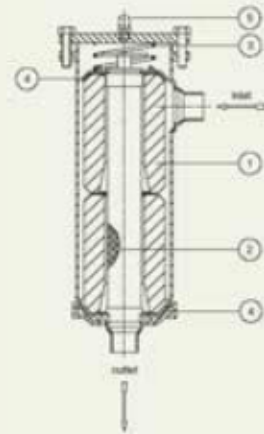
**Stalý wkład odwadniający.**

1. Sprężyna
2. Nierdzewne sito
3. Stalý wkład filtrujący

**Tabela doboru**

Numer katalogowy	I.R. (2)	Powierzchnia bloku filtrującego [cm <sup>2</sup> ]	Nominalna pojemność [cm <sup>3</sup> ]	Przyłącza				TS [°C]		PS [bar]	
				SAE	ODS		ODM		min.		max.
					Ø [in.]	Ø [mm]	Ø [in.]	Ø [mm]			
4303/2	032	47	50	1/4	-	-	-	-	-40	+80	42
4303/2F (1)	-	47	50	1/4	-	-	-	-	-40	+80	42
4303/2S	032S	47	50	-	1/4	-	3/8	-	-40	+80	42
4303/3	033	47	50	3/8	-	-	-	-	-40	+80	42
4305/2	052	70	80	1/4	-	-	-	-	-40	+80	42
4305/2S	052S	70	80	-	1/4	-	3/8	-	-40	+80	42
4305/3	053	70	80	3/8	-	-	-	-	-40	+80	42
4305/3S	053S	70	80	-	3/8	-	1/2	-	-40	+80	42
4305/M10S	-	70	80	-	-	10	-	12	-40	+80	42
4308/2	082	103	130	1/4	-	-	-	-	-40	+80	42
4308/2S	082S	103	130	-	1/4	-	3/8	-	-40	+80	42
4308/3	083	103	130	3/8	-	-	-	-	-40	+80	42
4308/3F (1)	-	103	130	3/8	-	-	-	-	-40	+80	42
4308/3S	083S	103	130	-	3/8	-	1/2	-	-40	+80	42
4308/M10S	-	103	130	-	-	10	-	12	-40	+80	42
4308/M12S	-	103	130	-	-	12	-	14	-40	+80	42
4308/4	084	103	130	1/2	-	-	-	-	-40	+80	42
4308/4S	084S	103	130	-	1/2	-	5/8	16	-40	+80	42
4316/2	162	155	250	1/4	-	-	-	-	-40	+80	42
4316/3	163	155	250	3/8	-	-	-	-	-40	+80	42
4316/3S	163S	155	250	-	3/8	-	1/2	-	-40	+80	42
4316/M10S	-	155	250	-	-	10	-	12	-40	+80	42
4316/M12S	-	155	250	-	-	12	-	14	-40	+80	42
4316/4	164	155	250	1/2	-	-	-	-	-40	+80	42
4316/4S	164S	155	250	-	1/2	-	5/8	16	-40	+80	42
4316/5	165	155	250	5/8	-	-	-	-	-40	+80	42
4316/5S	165S	155	250	-	5/8	16	3/4	-	-40	+80	42
4332/4	304	255	500	1/2	-	-	-	-	-40	+80	42
4332/4S	304S	255	500	-	1/2	-	5/8	16	-40	+80	42
4332/5	305	255	500	5/8	-	-	-	-	-40	+80	42
4332/5S	305S	255	500	-	5/8	16	3/4	-	-40	+80	42
4341/5	415	330	670	5/8	-	-	-	-	-40	+80	42
4341/5S	415S	330	670	-	5/8	16	3/4	-	-40	+80	42
4341/6	416	330	670	3/4	-	-	-	-	-40	+80	42
4341/6S	416S	330	670	-	3/4	-	7/8	-	-40	+80	42
4341/7S	417S	330	670	-	7/8	-	1.1/8	-	-40	+80	42

- (1) - zewnątrz - wewnętrzne połączenia (włot zewnętrzny)  
 (2) - międzynarodowy odnośnik



Filtry Castel zostały zaprojektowane na potrzeby przemysłowych instalacji chłodniczych i klimatyzacyjnych. Obudowa jest w całości ze stali z przyspawanymi, gwintowanymi przyłączami lub miedzianymi na lutowanie.

- Cząsteczkowy wkład odwadniający.**
1. Wkład filtrujący
  2. Nierdzewne sito
  3. Sprężyna
  4. Kielich przytrzymujący wkład
  5. Wejście monterskie 1/4"

### Tabela doboru

Numer katalogowy	Rodzaj wkładu	Numer wkładu	Powierzchnia bloku filtrującego [cm <sup>2</sup> ]	Nominalna pojemność		Przyłącza			TS [°C]		PS [bar]
						ODS		W			
						[cu.in]	[cm <sup>3</sup> ]	∅ [in.]	∅ [mm]	∅ [mm]	
4411/5A	4490/.	1	420	48	800	5/8"	16	-	-40	+80	32
4411/7A	4490/.	1	420	48	800	7/8"	22	-	-40	+80	32
4411/9A	4490/.	1	420	48	800	1.1/8"	-	-	-40	+80	32
4411/11A	4490/.	1	420	48	800	1.3/8"	35	-	-40	+80	32
4411/13A	4490/.	1	420	48	800	1.5/8"	-	-	-40	+80	32
4411/M42A	4490/.	1	420	48	800	-	42	-	-40	+80	32
4411/17A	4490/.	1	420	48	800	2.1/8"	54	-	-40	+80	32
4412/7A	4490/.	2	840	96	1600	7/8"	22	-	-40	+80	32
4412/9A	4490/.	2	840	96	1600	1.1/8"	-	-	-40	+80	32
4412/11A	4490/.	2	840	96	1600	1.3/8"	35	-	-40	+80	32
4413/11A	4490/.	3	1260	144	2400	1.3/8"	35	-	-40	+80	32
4413/13A	4490/.	3	1260	144	2400	1.5/8"	-	-	-40	+80	32
4413/M42A	4490/.	3	1260	144	2400	-	42	-	-40	+80	32
4414/13A	4490/.	4	1680	192	3200	1.5/8"	-	-	-40	+80	32
4414/M42A	4490/.	4	1680	192	3200	-	42	-	-40	+80	32
4414/17A	4490/.	4	1680	192	3200	2.1/8"	54	-	-40	+80	32
4423/17A	4491/.	3	1890	300	4800	2.1/8"	54	60,3	-40	+80	32
4423/21A	4491/.	3	1890	300	4800	2.5/8"	-	76,1	-40	+80	32
4423/25A	4491/.	3	1890	300	4800	3.1/8"	-	88,9	-40	+80	32
4424/25A	4491/.	4	2520	400	6400	3.1/8"	-	88,9	-40	+80	32
4424/33A	4491/.	4	2520	400	6400	4.1/8"	-	114,3	-40	+80	32