

# ASPEN

## PUMPS



### SPECYFIKACJA TECHNICZNA

- maksymalna wysokość tłoczenia - 4mtr
- przepływ skroplin -  $Q=290\text{ltr/h}$
- zbiornik 1ltr lub 2ltr
- wyłącznik bezpieczeństwa
- zawór zwrotny
- zabezpieczenie termiczne silnika pompki
- 2mtr kabla przyłączeniowego
- zasilanie - 240V AC
- pobór prądu - 0,2A

### PODŁĄCZENIE ELEKTRYCZNE

- brązowy: przewód napięciowy
- niebieski: przewód zerowy
- zielony/żółty: uziemienie
- czarny 1: przewód alarmowy
- czarny 2: przewód alarmowy

**UWAGA:** Pompka jest wyposażona w wewnętrzny bezpiecznik napięciowy 4A.

## POMPKA SKROPLIN HI-FLOW 1ltr lub 2ltr

### OPIS

Pompka skroplin HI-FLOW 1ltr lub 2ltr została zaprojektowana do instalacji poniżej tacy ociekowej klimatyzatora (klimakonwektora wentylatorowego) co jest podyktowane koniecznością doprowadzenia skroplin w sposób grawitacyjny do zbiornika pompki.

Pompka skroplin ASPEN HI-FLOW 1ltr lub 2ltr działa bez przerwy dopóki skropliny unoszą pływak w zbiorniku ponad jego dno. Pompka wyposażona jest także w drugi pływak tzw. bezpieczeństwa który powoduje wyłączenie klimatyzatora (klimakonwektora wentylatorowego) w momencie uszkodzenia lub nie prawidłowej pracy pompki.

### WYMIARY

1ltr

wysokość: 135mm, długość: 235mm, szerokość: 145mm, waga: 1,8kg

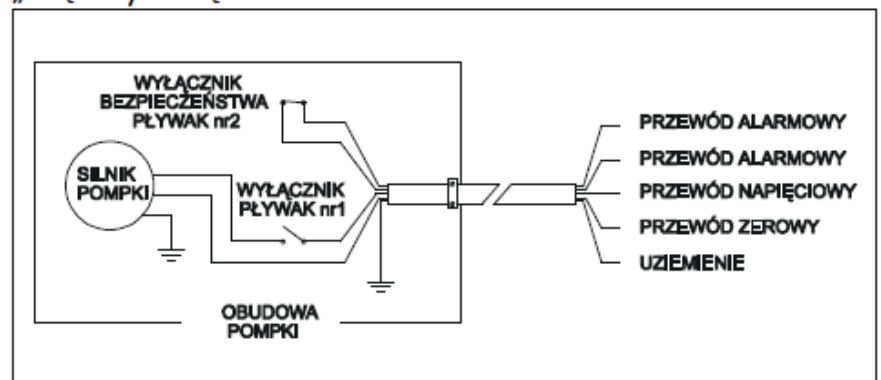
2ltr

wysokość: 160mm, długość: 235mm, szerokość: 145mm, waga: 1,9kg

### INSTALACJA

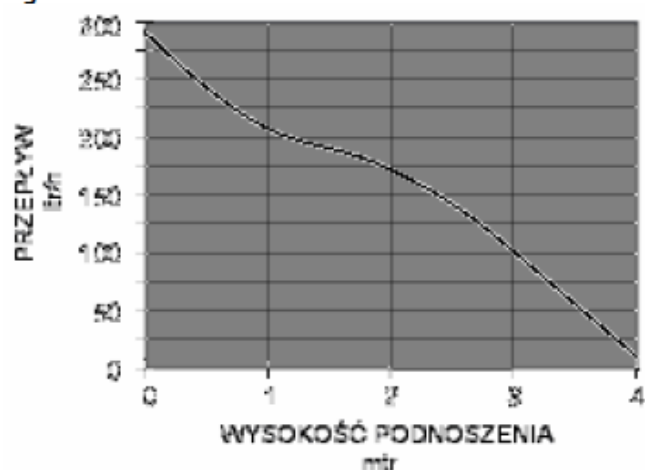
Pompka skroplin ASPEN HI-FLOW 1ltr lub 2ltr została zaprojektowana do instalacji w pozycji idealnie poziomej.

Przewód wodny powrotny (tzn. tłoczny) powinien mieć średnicę 9mm. Podczas instalacji należy również upewnić się czy podłączeniowy przewód wodny nie jest zapętlony i nie ma w nim jakichkolwiek „uwięzionych części”.



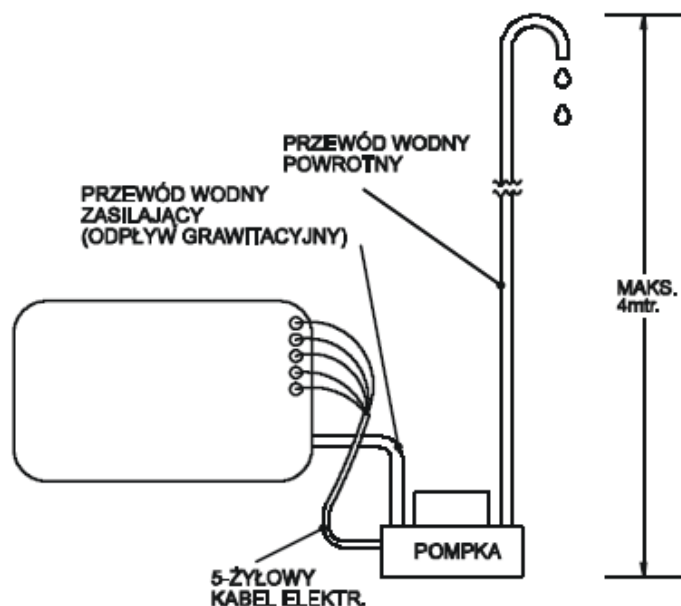
### SERWIS

Inspekcja pompki powinna odbywać się regularnie co 6 miesięcy (lub jeśli to konieczne częściej) w celu dezynfekcji aby zapobiec rozwojowi glonów i bakterii w zbiorniku.



# INSTALACJA POMPKI HI-FLOW 1ltr lub 2ltr

PRZYKŁAD 1  
KLIMATYZATOR (KLIMAKONWEKTOR WENTYLATOROWY) ŚCIENNY LUB KASETONOWY  
MONTAŻ PONIŻEJ TACY OCIEKOWEJ URZĄDZENIA  
LOKALIZACJA OBOK URZĄDZENIA



PRZYKŁAD 2  
KLIMATYZATOR (KLIMAKONWEKTOR WENTYLATOROWY) STOJĄCY  
MONTAŻ PONIŻEJ TACY OCIEKOWEJ URZĄDZENIA  
LOKALIZACJA OBOK URZĄDZENIA LUB W URZĄDZENIU

