

■ DR-401

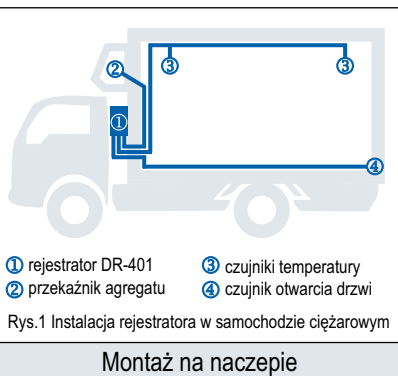


Nowa seria popularnych termografów, przeznaczona do nadzoru temperatury w transporcie żywności, leków i artykułów głęboko mrożonych. Oba modele mają te same funkcje użytkowe, różnią się jedynie ilością czujników temperatury i wejść logicznych:

- DR-101: 1 czujnik, 2 wejścia,
- DR-401: 2 czujniki, 3 wejścia.

Nowa wersja rejestratora jest wynikiem intensywnych badań i zbierania opinii wśród klientów oraz dużego doświadczenia w zakresie nadzoru i rejestracji temperatury. Pozwoliło to zaprojektować nowatorskie, bardziej przyjazne dla użytkownika i niezawodne urządzenie z nowymi funkcjami:

- wydruk raportów skróconych
- wyłącznik ON/OFF
- wygodna obsługa w języku polskim
- nowa solidna hermetyczna obudowa z poręcznym montażem na naczepie
- nowa, szybka drukarka termiczna renomowanej marki



Przyrząd rejestruje temperaturę, alarmy temperatury MIN i MAX oraz zdarzenia, podczas transportu lub magazynowania towaru (otwarcie drzwi, praca agregatu, itp.). Dane pomiarowe gromadzone są w nieulotnej pamięci rejestratora. Częstotliwość zapamiętywania danych można programować w zakresie od 1 do 999 minut. Pojemność pamięci wynosi 13 000 pomiarów (wystarcza na około 9 miesięcy przy częstotliwości 30 minut). Zapamiętane dane mogą być kasowane, a wejście do menu zabezpieczone hasłem. Dzięki wbudowanej drukarce termicznej, można wydrukować dane z pamięci za dowolny okres czasu:

■ Wydruk raportu

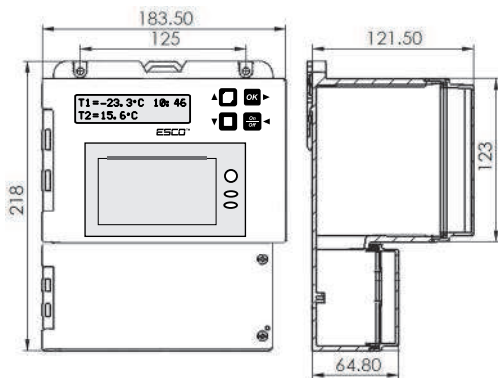
- Przycisk do wydruku raportu pełnego
- Przycisk do wydruku raportu skróconego (dzienny, godzinowy, z dostawy lub bieżący)

OK Korzystając z menu można wydrukować raport z określonych miesięcy, dni i godzin.

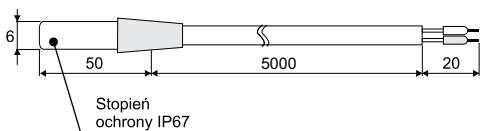
Rejestrator ma funkcję "dostawa", która pozwala na identyfikację czasu rozpoczęcia i zakończenia kursu na wydrukowanym raporcie (załadunku i rozładunku).

DR-401 v.1 Serial No.: 201105001		Model i numer seryjny
termoplus Sławek Banka		Dane użytkownika
Vehicle No.: RST 25FJ NR001		Numer rejestracyjny
T1 = przód naczepy	D1 = drzwi	
T2 = tył naczepy	D2 = rozmrażanie	
	D3 = agregat	
Data:	Czas:	T1: T2: D1: D2: D3:
01-05-2011	12:00	24.1 22.8
	12:15	24.2 22.9
	12:30	24.3 23.1
Załadunek:	12:32	24.4 24.5
	12:45	25.1 24.9
	13:00	25.2 24.9
	13:01	26.1 25.2
	13:15	26.2 25.4
	13:28	16.7 16.9
	13:30	10.5 9.9
	13:45	8.5 8.0
Rozładunek:	13:50	9.8 9.0
	14:00	10.5 12.5
	14:02	EE EE
	14:15	10.5 12.6
	14:30	8.8 8.2
Podpis:		Miejsce na podpis

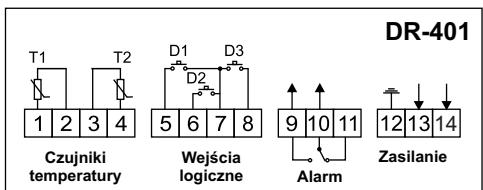
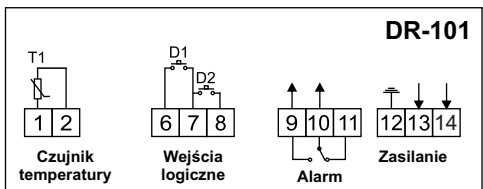
■ Wymiary



Czujniki temperatury NTC są oferowane w komplecie z rejestratorami.



■ Schemat podłączeń



■ Dane techniczne

Wejście:	DR-101	1 czujnik temperatury: NTC 5kΩ przy 25°C 2 wejścia logiczne NO lub NC (do sygnalizacji otwarcia drzwi itp..)
	DR-401	2 czujniki temperatury: NTC 5kΩ przy 25°C lub Pt100 3 wejścia logiczne NO lub NC (do sygnalizacji otwarcia drzwi itp..)
Zakres pomiarowy:		NTC: -40...+120°C Pt100: -99...+850°C
Dokładność pomiaru:		NTC w zakresie: -40...+80°C: ±0,5°C, w pozostałym ±1°C Pt100 w zakresie: -50...+200°C: ±0,3°C, w pozostałym ±1°C
Pojemność pamięci:		13 000 pomiarów, pamięć nieulotna
Czest. zapam. danych:		1...999 minut
Rozdzielczość:		0,1°C lub 1°C
Wyświetlacz:		LCD z podświetleniem, 2 x 16 znaków
Drukarka:		termiczna, prędkość druku 30mm/s, na papier termoczuły o szerokości rolki 57,5mm ±0,5mm, rolka o średnicy 35mm
Wyjście alarmowe:		sygnalizator dźwiękowy + przekaźnik SPDT 10A 250VAC
Stopień ochrony:		IP65
Zasilanie:		12...24V AC/DC±20% lub dla wersji stacjonarnej: 85...265V AC
Pobór prądu:		podczas rejestracji 50mA, podczas wydruku do 3A
Warunki pracy:		-25...60°C