



CHŁODNICE POWIETRZA
KATALOG PRODUKTÓW 2013 | 2014

Spis treści:

Wstęp	3
CPU z podwójnym rozstawem lamel 6,4/3,2 mm	6
CKP z rozstawem lamel 6 mm	9
CKP z rozstawem lamel 9 mm	12
CKP, CMP z rozstawem lamel 7 mm	15
CKP, CMP z rozstawem lamel 10 mm	18
iCKP z rozstawem lamel 7 mm	21
Użyte materiały / Kodowanie chłodziw	24
Certyfikaty	25

Wstęp

Chłodziwa TECNO przeznaczone są do zastosowania w chłodziwach i mroźniach. Rozstaw lamel od 3,2mm do 10mm oraz wydajność chłodziwa od 0,65kW do 80,80kW znajdą zastosowanie w większości aplikacji. Chłodziwa pracują z większością stosowanych czynników chłodziwowych za wyjątkiem NH₃ (amoniak).

Obudowa

Obudowa wykonana jest z aluminium, lakierowana proszkowo w kolorze białym, charakteryzuje się dużą odpornością na korozję, zabrudzenia oraz uszkodzenia zarówno mechaniczne i jak termiczne.

Wydajność

Wydajność chłodziw w tabelach podawana jest dla czynnika chłodziwowego R-404A/R-507. W przypadku zastosowania innych czynników należy się posłużyć poniższą tabelą:

Warunki w komorze	Mroźnia -20°C	Chłodziwa +2°C	Chłodziwa +12°C
R-404 A/ R-507	1	1	1
R-407 C	-	0,95	0,95
R-134 A	-	0,91	0,92

Wentylatory

Chłodziwa TECNO wyposażone są w wentylatory osiowe o średnicach: 200, 250, 300, 400, 450, 500, 550, 630 i 800mm. Silniki wentylatorów zasilane są napięciem jedno lub trójfazowym. Wszystkie silniki są zabezpieczone termicznie przed uszkodzeniem uzwojeń oraz podłączone do hermetycznej puszkii elektrycznej.

Wydatek i zasięg strugi powietrza

Podawane w tabelach wartości mierzone były w warunkach czystej, nieoblodzonej i prawidłowo zamontowanej chłodziwy. Zasięg strugi powietrza mierzony jest dla końcowej prędkości 0,25 m/s.

Grzałki odtajania

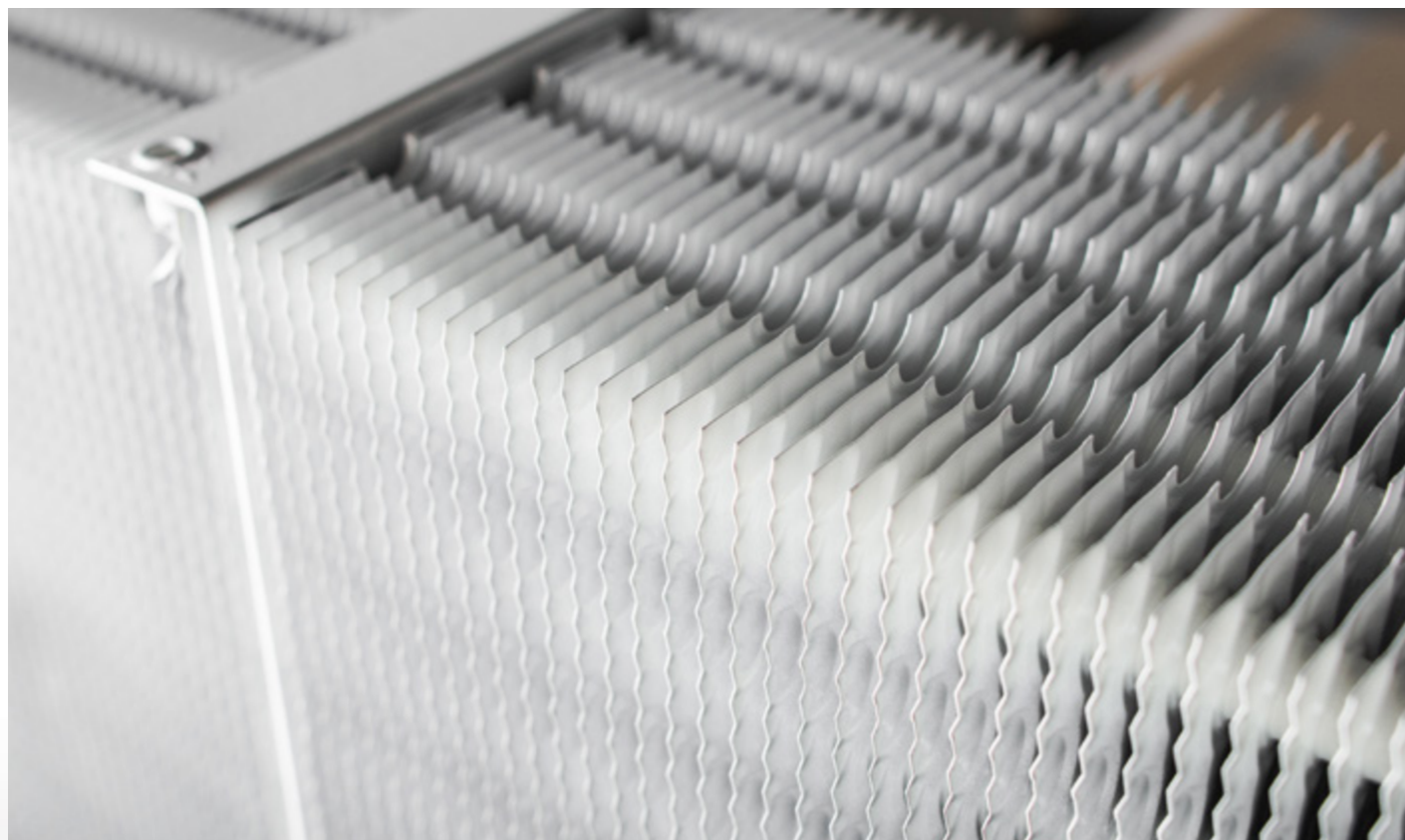
Wszystkie chłodziwa wyposażone są w stalowe, elektryczne grzałki odtajania o mocy odpowiedniej do powierzchni wymiany i wydajności parownika. Przewody zasilające grzałki podłączone są do puszkii elektrycznej.

Blok lamelowy

Blok lamelowy wykonany jest z profilowanych płytek aluminiowych i węzownicy z rury miedzianej (mechanicznie rozciąganej wewnątrz lamel) o średnicy 9, 5, 12 lub 15 mm. Rozstaw lameli to 6,4/3,2, 6, 7, 9 lub 10 mm w zależności od typoszeregu. Wszystkie chłodnice wyposażone są w zawór serwisowy na rurze ssącej do pomiaru ciśnienia. Każdy model jest fabrycznie napełniony suchym azotem pod niewielkim nadciśnieniem.

Specjalne wykonanie

Istnieje możliwość zamówienia chłodnicy w wersji odpornej na środowisko agresywne. Po więcej informacji prosimy o kontakt z dystrybutorem.

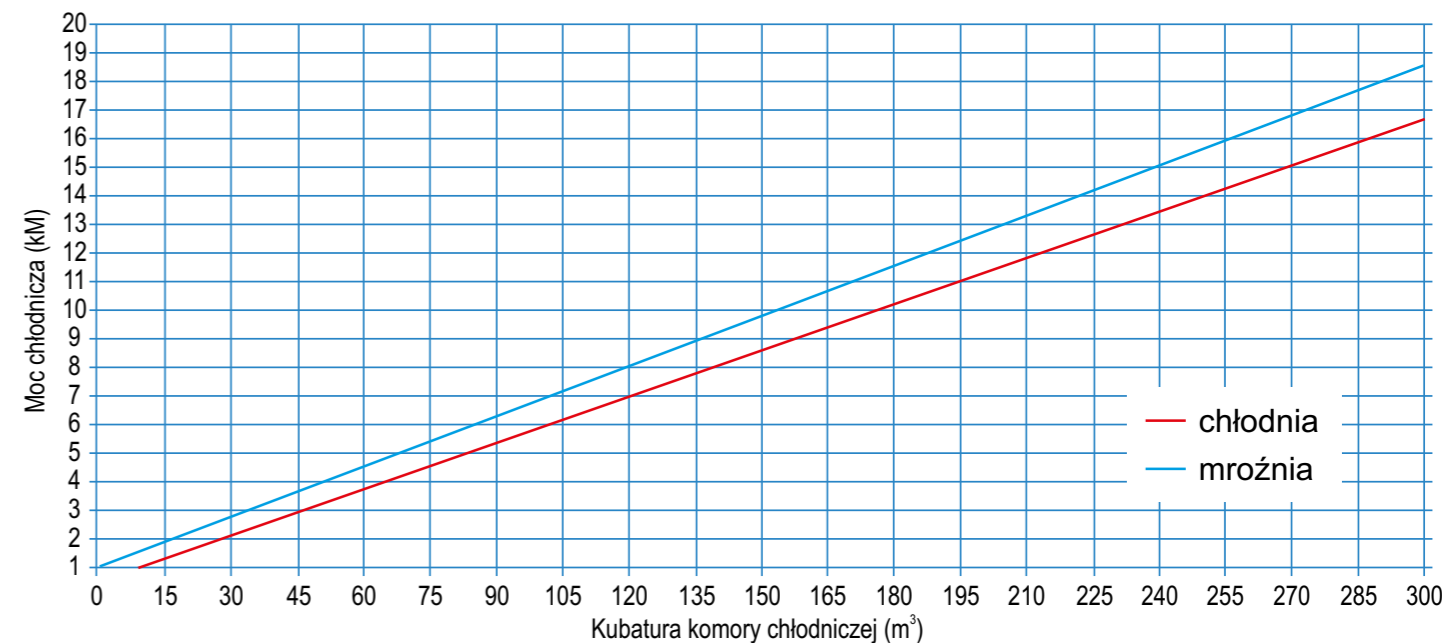


Gwarancja

Na wszystkie chłodnice udzielamy 12 miesięcznej gwarancji licząc od daty montażu, nie dłużej jednak niż 18 miesięcy od daty zakupu potwierdzonej dokumentem zakupu. Warunkiem zachowania gwarancji jest właściwy montaż i eksploatacja zgodnie z dokumentacją techniczno-ruchową.

Szybki dobór

Wykres szybkiego doboru wymaganej mocy chłodniczej w zależności od kubatury i temperatury komory chłodniczej.

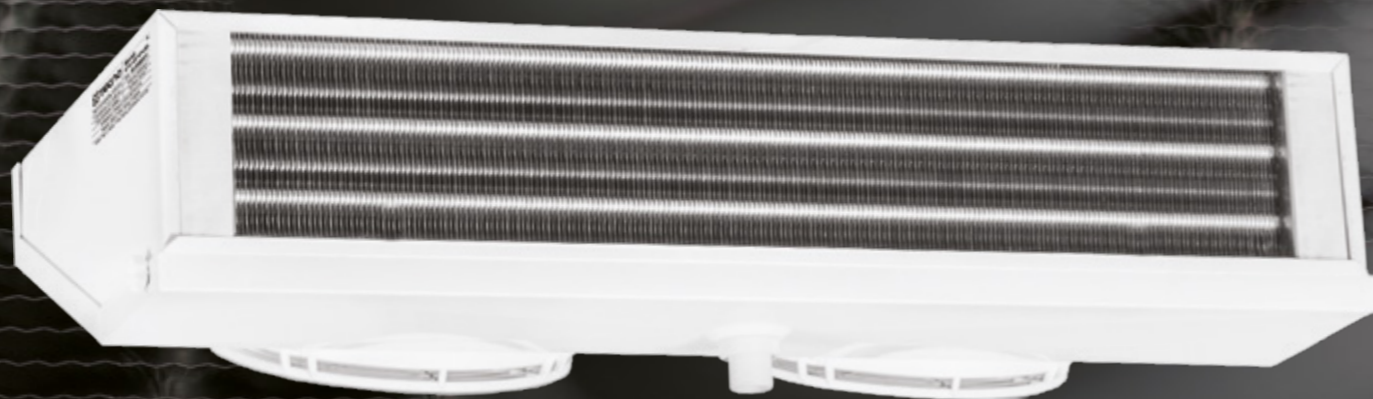


Dane sporządzone dla warunków:

Chłodnia		Mroźnia	
Temperatura w komorze	4°C	Temperatura w komorze	-20°C
Temperatura zewnętrzna	28°C	Temperatura zewnętrzna	28°C
Izolacja	PU75	Izolacja	PU160
Ilość wsadu	50 kg/m²	Ilość wsadu	100 kg/m²
Dochłodzenie produktów	6K	Domrożenie produktów	6K
Zyski od oświetlenia	16W/m²	Zyski od oświetlenia	16W/m²
Czas schłodzenia	14 h	Czas domrożenia	14 h

CPU

z podwójnym rozstawem lamel 6,4/3,2 mm



DOSTĘPNE MODELE Z WENTYLATORAMI OD 1 DO 4



Przeznaczenie

Chłodnice z serii CPU zostały zaprojektowane z myślą o małych komorach przechowalniczych o kubaturze od 2 do 30 m³. Specjalna konstrukcja chłodnic pozwala zaoszczędzić dużo wolnej przestrzeni w komorze. Wymienniki z serii CPU charakteryzują się dużą powierzchnią wymiany, co minimalizuje efekt osuszki.

Wentylatory

Wentylatory napędzane są standardowymi silnikami jednofazowymi 230/50Hz/1, stosowanymi powszechnie przez wielu producentów chłodnic, skraplaczy itp. Silniki wentylatorów są zabezpieczone termicznie przed uszkodzeniem uzwojeń. Przewody zasilające silniki wyprowadzone są do jednej puszki elektrycznej razem z zasilaniem grzałek odszraniania.

Blok lamelowy

Blok lamelowy wykonany jest z profilowanych płytek aluminiowych i węzownicy, wykonanej z rury miedzianej o średnicy 9,52 mm. Zastosowano podwójny (6,4/3,2 mm) rozstaw lamel w celu zmniejszenia efektu oszronienia wymiennika. Wszystkie chłodnice z serii CPU wyposażone są fabrycznie w rozdzielacz cieczy, nakrętkę 1/2" oraz rurę zakończoną kielichem, co umożliwia bezpośrednie przyłączenie zaworu rozprężnego do chłodnicy. Pod blokiem lamelowym zastosowano specjalnie wyprofilowaną tacę ociekową pośrednią, która usprawnia odprowadzanie wody podczas odszraniania bezpośrednio do króćca umieszczonego w obudowie chłodnicy.

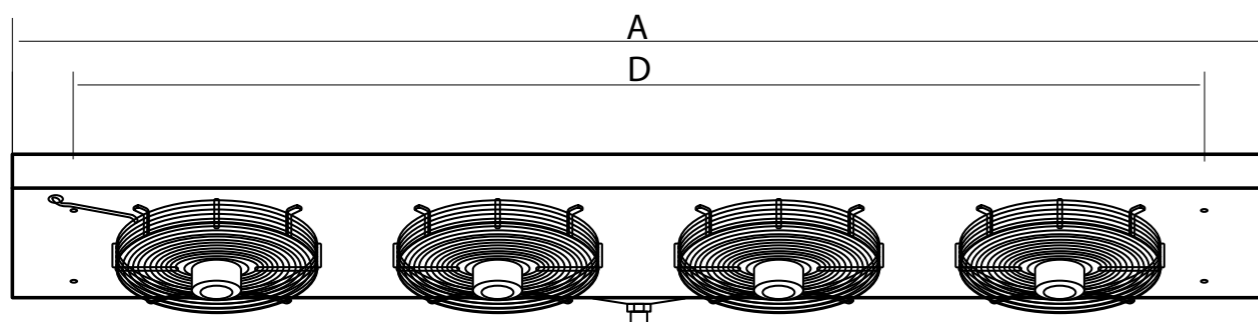
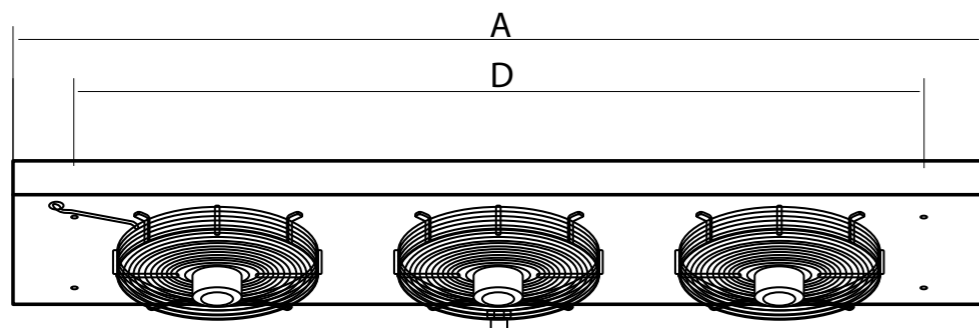
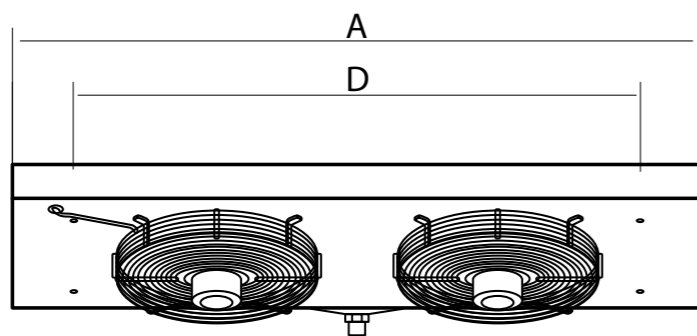
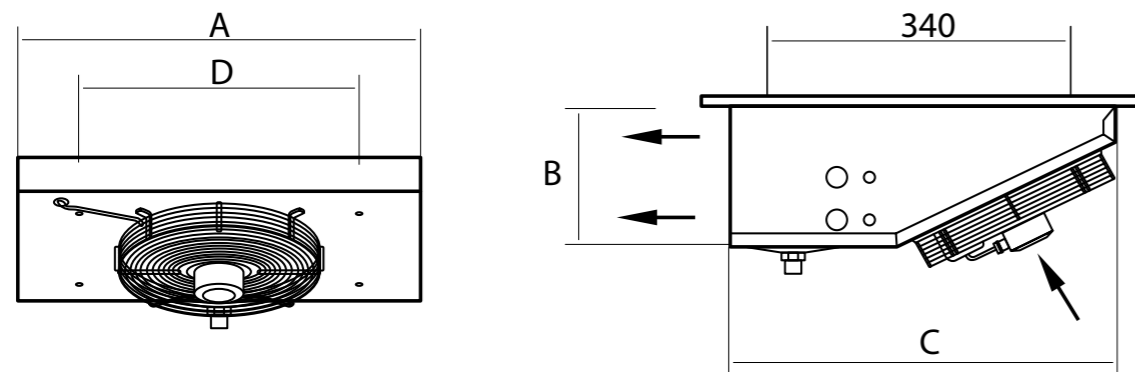
Specjalne wykonanie

Istnieje możliwość zamówienia chłodnicy w wersji odpornej na środowisko agresywne. W celu uzyskania większej ilości informacji prosimy o kontakt z dystrybutorem.

Chłodnica TECNO	Moc chłodnicza R404A/507 (kW)		Powierzchnia wymiany (m ²)	Pojemność węzownicy (dm ³)	Wydatek powietrza (m ³ /h)	Zasięg strugi powietrza (m)	Ciecz	Gaz	Waga netto (kg)
	te=-8°C DT1=8K	te=-25°C DT1=7K							
CPU-201/P-ED	0,65	-	2,9	0,95	480	4	3/8	1/2	6
CPU-202/P-ED	1,44	-	5,7	1,75	960	4	3/8	1/2	10
CPU-203/P-ED	1,80	-	8,6	2,50	1440	4	1/2	1/2	13
CPU-204/P-ED	2,60	-	11,4	3,40	1920	4	1/2	1/2	18

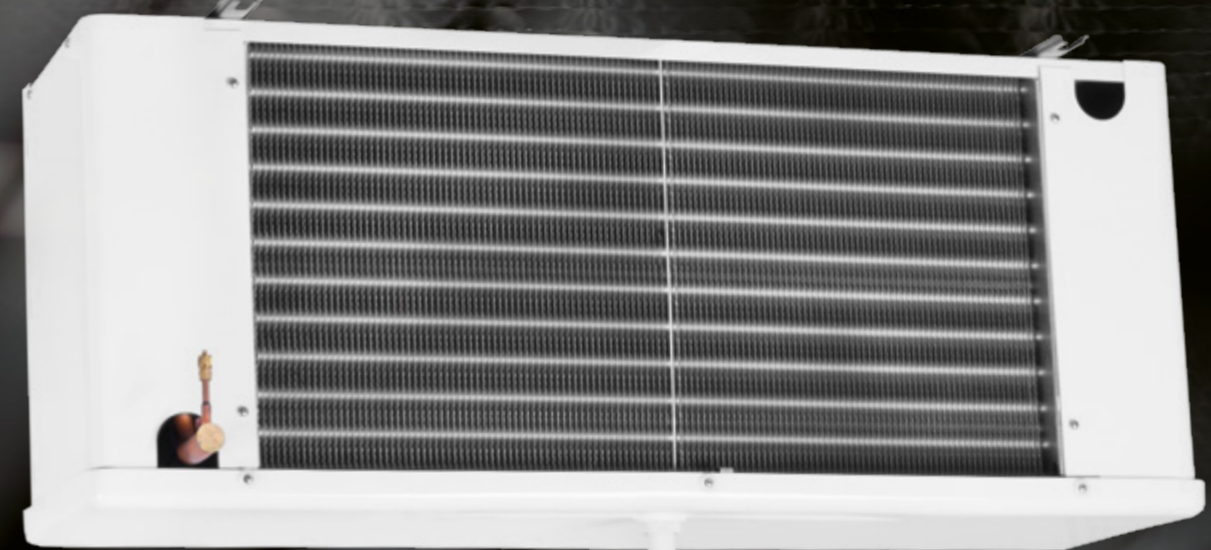
T _{odp.} [°C]	DT1 [K]	14	13	12	11	10	9	8	7	6
	5		2,375	2,247	2,118	1,861	1,669	1,348	1,123	0,963
4		2,356	2,227	2,093	1,842	1,637	1,329	1,114	0,937	0,741
3		2,336	2,208	2,067	1,823	1,605	1,309	1,104	0,911	0,738
2		2,324	2,195	2,028	1,810	1,585	1,297	1,091	0,892	0,729
1		2,311	2,182	1,990	1,797	1,566	1,284	1,078	0,873	0,719
0		2,279	2,150	1,926	1,733	1,521	1,236	1,046	0,854	0,700
-5		2,247	2,118	1,861	1,669	1,476	1,188	1,014	0,834	0,680
-8		2,215	2,054	1,829	1,637	1,412	1,155	1,000	0,818	0,677
-10		2,182	1,990	1,797	1,605	1,348	1,123	0,976	0,802	0,674
-15		-	1,894	1,701	1,508	1,284	1,075	0,937	0,786	0,658
-20		-	1,797	1,605	1,412	1,220	1,027	0,899	0,770	0,642
-25		-	-	1,541	1,348	1,171	0,998	0,884	0,730	0,629
-30		-	-	-	-	1,123	0,969	0,868	0,720	0,616
-35		-	-	-	-	-	0,963	0,834	0,700	0,610

Chłodnica TECNO	Wentylatory					Odszranianie elektryczne (W)				Wymiary (mm)				
	średnica (mm)	Ilość	Napięcie elektryczne (V/Hz)	Moc	Pobór prądu (A)	Napięcie elektryczne (V/Hz)	Blok lamelowy	Taca ociekowa	Suma	A	B	C	D	E
CPU-201/P-ED	200	1	230/50	31	0,23	230/50	1x500	-	500	410	160	365	250	-
CPU-202/P-ED	200	2	230/50	62	0,46	230/50	1x800	-	800	735	160	365	575	-
CPU-203/P-ED	200	3	230/50	93	0,69	230/50	1x1200	-	1200	1060	160	365	898	-
CPU-204/P-ED	200	4	230/50	124	0,92	230/50	1x1500	-	1500	1385	160	365	1225	-



CKP

z rozstawem lamel 6 mm



DOSTĘPNE MODELE Z WENTYLATORAMI OD 1 DO 4



Przeznaczenie

Chłodnice z serii CKP 6 mm są przeznaczone do komór chłodniczych o kubaturze od 10 do 250 m³, gdzie oprócz podtrzymania temperatury dodatkowo istnieje potrzeba wychłodzenia towaru. Zaletą tych chłodnic jest większa penetracja komory przez powietrze wyrzucane przez wentylatory, w odróżnieniu od chłodnic serii CPU. Zalecany zakres temperatur w komorze wynosi od -20 do +10°C.

Blok lamelowy

Blok lamelowy wykonany jest z profilowanych płytek aluminiowych i węzownicy, wykonanej z rury miedzianej o średnicy 12 mm. Wszystkie chłodnice tej serii są wyposażone fabrycznie w rozdzielacz cieczy. Rozstaw lamel wynosi 6 mm. Wszystkie modele z tego typoszeregu posiadają zawór serwisowy na rurze ssącej do pomiaru ciśnienia.

Wentylatory

W chłodnicach CKP 6mm zastosowano wentylatory o średnicy 250, 300, 400 i 450mm. Silniki wentylatorów zasilane są napięciem jedno lub trójfazowym. Dodatkowo są zabezpieczone termicznie przed uszkodzeniem uzwojeń. Wszystkie silniki podłączone są do hermetycznej puszkii elektrycznej.

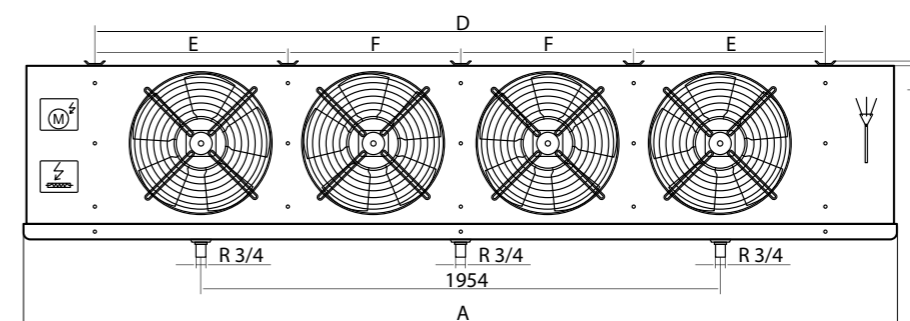
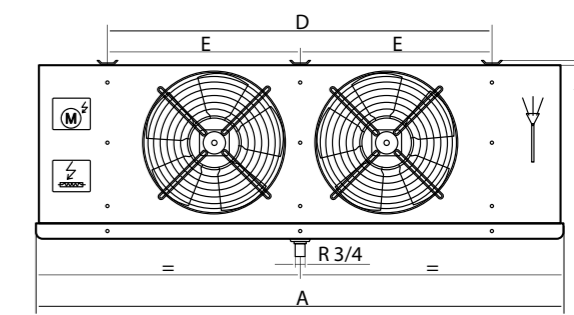
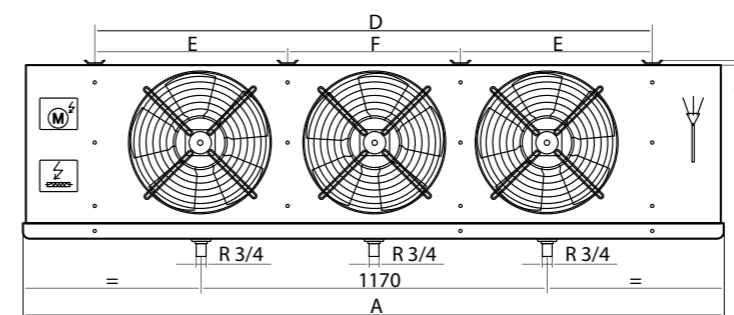
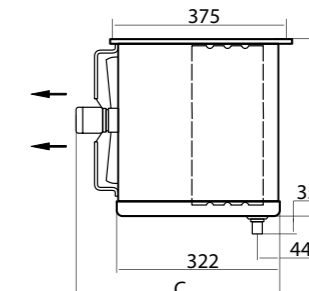
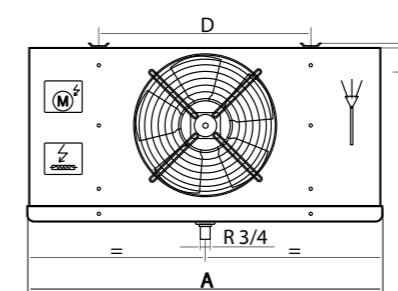
Specjalne wykonanie

Istnieje możliwość zamówienia chłodnicy w wersji odpornej na środowisko agresywne. W celu uzyskania większej ilości informacji prosimy o kontakt z dystrybutorem.

CHŁODNICA TECNO	Wentylatory					Odszranianie elektryczne [W]			Wymiary [mm]						
	Średnica [Φ mm]	Ilość	Napięcie elektryczne [V/Hz]	Moc [W]	Pobór prądu [A]	Napięcie elektryczne [V/Hz]	Blok lamelowy	Taca ociekowa	Suma	A	B	C	D	E	F
CKP-251/6-ED	250	1	230/50	60	0,24	230/50	2x440	1x440	1320	702	338	420	420	-	-
CKP-252/6-ED	250	2	230/50	120	0,48	230/50	2x730	1x730	2190	1094	338	420	812	-	-
CKP-301/6-ED	300	1	230/50	105	0,44	230/50	3x440	1x440	1760	702	440	420	420	-	-
CKP-302/6-ED	300	2	230/50	210	0,88	230/50	3x730	1x730	2920	1094	440	420	812	-	-
CKP-303/6-ED	300	3	230/50	315	1,32	230/50	3x1030	1x1030	4120	1486	440	420	1204	-	-
CKP-304/6-ED	300	4	230/50	420	1,76	230/50	3x1310	1x1310	5240	1878	440	420	1596	798	-
CKP-402/6-ED	400	2	230/50	480	2,2	230/50	4x1030	1x1030	5150	1486	510	460	1204	602	-
CKP-403/6-ED	400	3	230/50	720	3,3	230/50	4x1310	1x1310	6550	1878	510	460	1596	545	504
CKP-404/6-ED	400	4	230/50	960	4,4	230/50	4x1890	1x1890	9450	2662	510	460	2380	597	593
CKP-452/6-ED	450	2	380/50	620	1,3	230/50	4x1310	1x1310	6550	1878	580	460	1596	798	-
CKP-453/6-ED	450	3	380/50	930	1,9	230/50	4x1890	1x1890	9450	2662	580	460	2380	798	784

CHŁODNICA TECNO	Moc chłodnicza R404A/507 [kW]		Powierzchnia wymiany [m ²]	Pojemność węzownicy [dm ³]	Wydatek powietrza [m ³ /h]	Zasięg strugi powietrza [m]	Średnica króćców przyłączeniowych [Φ mm]		Waga netto [kg]
	te= -8°C ; DT1=8K	te= -25°C ; DT1=7K					Ciecz	Gaz	
CKP-251/6-ED	1,32	0,95	6	1,8	1050	4	12	16	13
CKP-252/6-ED	2,55	1,85	11	3,2	2100	6	12	19	23
CKP-301/6-ED	1,83	1,33	8	2,4	1990	5	12	19	18
CKP-302/6-ED	3,70	2,70	15	4,3	3980	7	12	22	30
CKP-303/6-ED	5,60	4,00	23	6,2	5970	10	12	22	43
CKP-304/6-ED	7,40	5,40	31	8,2	7960	11	15	28	56
CKP-402/6-ED	6,80	4,90	27	7,2	8470	10	15	22	53
CKP-403/6-ED	9,00	6,50	36	9,6	12705	11	15	28	68
CKP-404/6-ED	14,20	10,10	54	14,4	16940	13	15	35	103
CKP-452/6-ED	10,40	7,70	41	10,5	11000	11	15	28	75
CKP-453/6-ED	15,00	11,00	61	15,5	16500	13	15	35	115

T _{odp.} [°C]	DT1 [K]								
		13	12	11	10	9	8	7	6
5		-	2,146	1,904	1,592	1,361	1,228	1,195	1,010
4		-	2,077	1,835	1,558	1,355	1,201	1,160	0,972
3		2,250	1,973	1,800	1,542	1,340	1,179	1,127	0,946
2		2,181	1,965	1,766	1,527	1,316	1,140	0,999	0,912
1		2,146	1,938	1,731	1,515	1,281	1,108	0,969	0,885
0		2,146	1,938	1,662	1,488	1,261	1,073	0,935	0,854
-5		1,835	1,696	1,488	1,350	1,177	1,004	0,865	0,727
-8		1,627	1,523	1,350	1,246	1,073	1,000	0,806	0,692
-10		1,590	1,498	1,340	1,202	1,011	0,935	0,794	0,673
-15		-	1,385	1,246	1,142	1,004	0,865	0,762	0,658
-20		-	1,246	1,142	1,038	0,935	0,831	0,748	0,623
-25		-	-	1,038	0,935	0,865	0,765	0,720	0,588
-30		-	-	-	0,900	0,796	0,727	0,623	0,554
-35		-	-	-	0,831	0,727	0,658	0,588	0,519



CKP

z rozstawem lamel 9 mm



DOSTĘPNE MODELE Z WENTYLATORAMI OD 1 DO 3



Przeznaczenie

Chłodnice z serii CKP 9mm są przeznaczone do komór mroźniczych o kubaturze od 10 do 250m³, gdzie oprócz podtrzymania temperatury dodatkowo istnieje potrzeba wychłodzenia towaru. Zaletą tych chłodnic jest większa penetracja komory przez powietrze wyrzucane przez wentylatory, w odróżnieniu od chłodnic z serii CPU. Zalecany zakres temperatur w komorze wynosi od -25 do 0 °C.

Wentylatory

W chłodnicach CKP 9mm zastosowano wentylatory o średnicy 250, 300, 400 i 450mm. Silniki wentylatorów zasilane są napięciem jedno lub trójfazowym. Dodatkowo są zabezpieczone termicznie przed uszkodzeniem uzwojeń. Wszystkie silniki podłączone są do hermetycznej puszkii elektrycznej.

Blok lamelowy

Blok lamelowy wykonany jest z profilowanych płytek aluminiowych i węzownicy, wykonanej z rury miedzianej o średnicy 12 mm. Wszystkie chłodnice tej serii są wyposażone fabrycznie w rozdzielacz cieczy. Rozstaw lamel wynosi 9 mm. Wszystkie modele z tego typoszeregu posiadają zawór serwisowy na rurze ssącej do pomiaru ciśnienia.

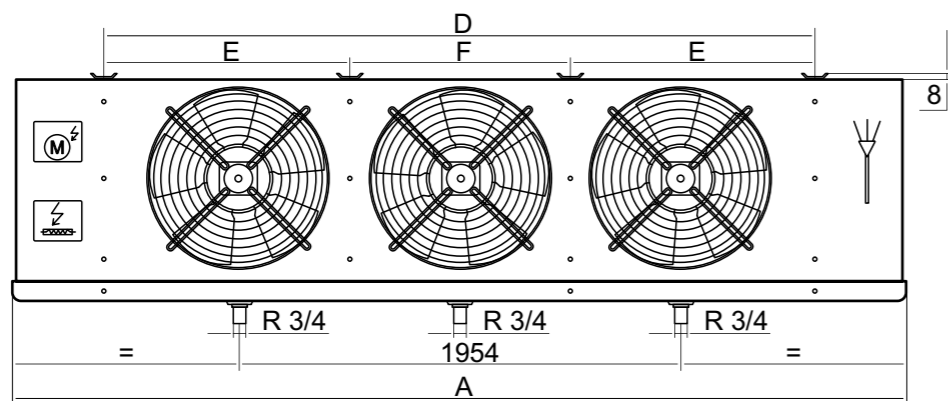
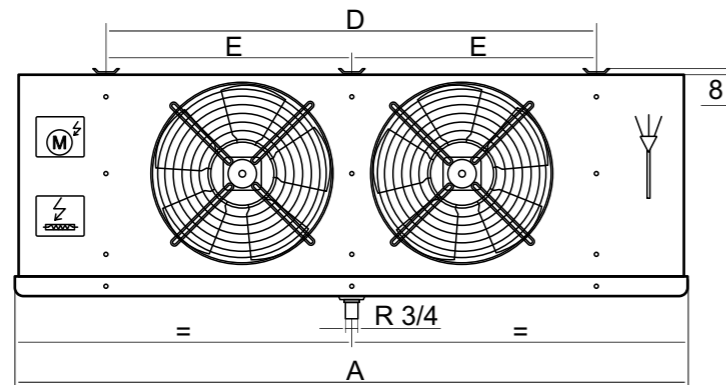
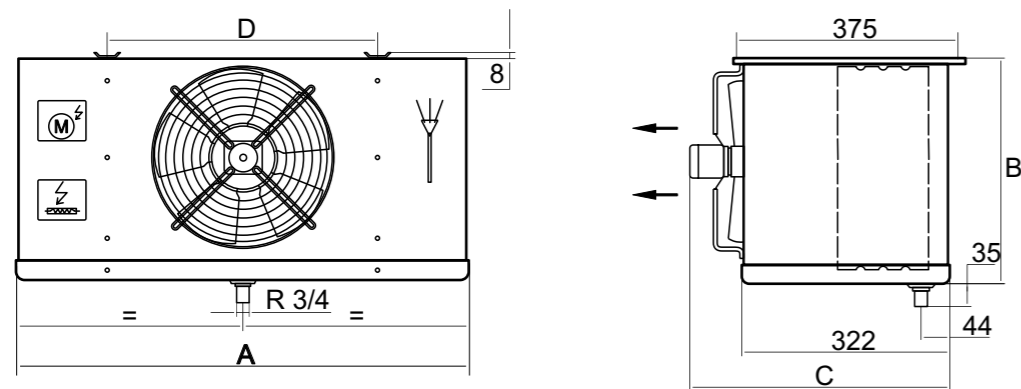
Specjalne wykonanie

Istnieje możliwość zamówienia chłodnicy w wersji odpornej na środowisko agresywne. W celu uzyskania większej ilości informacji prosimy o kontakt z dystrybutorem.

CHŁODNICA TECNO	Moc chłodnicza R404A/507 [kW]		Powierzchnia wymiany [m ²]	Pojemność węzownicy [dm ³]	Wydatek powietrza [m ³ /h]	Zasięg strugi powietrza [m]	Średnica króćców przyłączeniowych [Φ mm]		Waga netto [kg]
	te= -8°C ; DT1=8K	te= -25°C ; DT1=7K					Ciecz	Gaz	
CKP-252/9-ED	2,20	1,55	8	3,2	2200	6	12	19	21
CKP-301/9-ED	1,55	1,15	6	2,4	2050	5	12	19	17
CKP-302/9-ED	3,20	2,30	10	4,3	4100	7	12	22	28
CKP-303/9-ED	4,70	3,40	16	6,2	6150	10	12	22	40
CKP-402/9-ED	5,70	4,10	18	7,2	8920	10	15	22	49
CKP-403/9-ED	7,30	5,20	24	9,6	13380	11	15	28	63
CKP-451/9-ED	4,30	3,10	14	5,5	5600	9	12	22	35
CKP-452/9-ED	9,00	6,30	28	10,5	11200	11	15	28	68
CKP-453/9-ED	12,50	9,00	41	15,5	16800	13	15	35	108

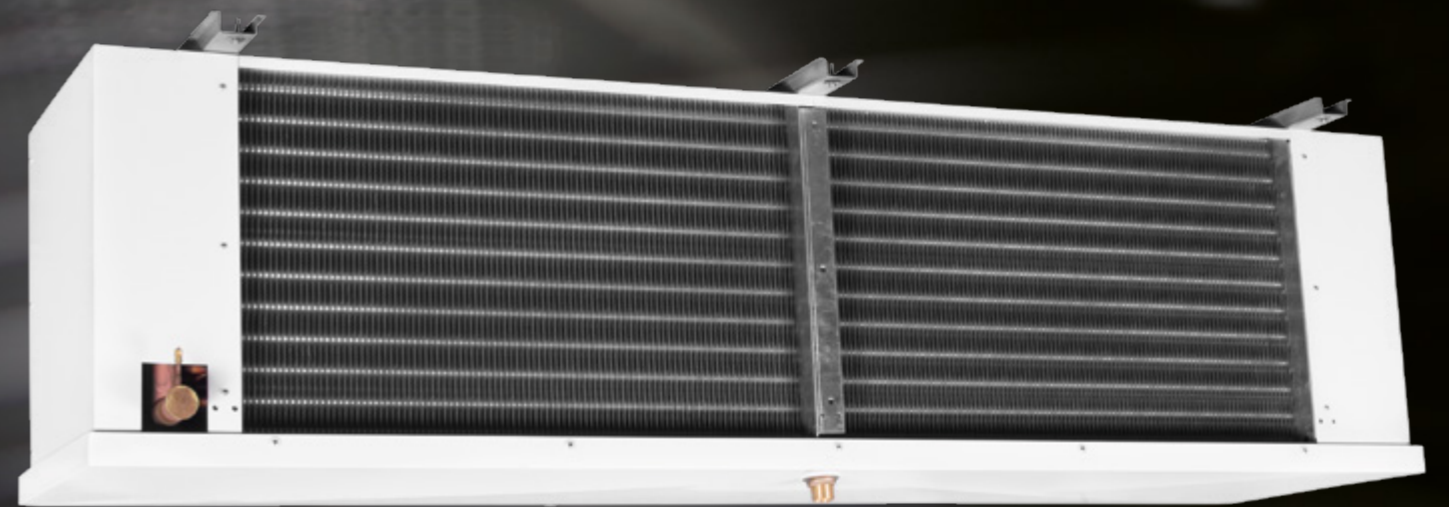
T _{odb.} [°C]	DT1 [K]								
	13	12	11	10	9	8	7	6	
5	-	2,146	1,904	1,592	1,361	1,228	1,195	1,010	
4	-	2,077	1,835	1,558	1,355	1,201	1,160	0,972	
3	2,250	1,973	1,800	1,542	1,340	1,179	1,127	0,946	
2	2,181	1,965	1,766	1,527	1,316	1,140	0,999	0,912	
1	2,146	1,938	1,731	1,515	1,281	1,108	0,969	0,885	
0	2,146	1,938	1,662	1,488	1,261	1,073	0,935	0,854	
-5	1,835	1,696	1,488	1,350	1,177	1,004	0,865	0,727	
-8	1,627	1,523	1,350	1,246	1,073	1,000	0,806	0,692	
-10	1,590	1,498	1,340	1,202	1,011	0,935	0,794	0,673	
-15	-	1,385	1,246	1,142	1,004	0,865	0,762	0,658	
-20	-	1,246	1,142	1,038	0,935	0,831	0,748	0,623	
-25	-	-	1,038	0,935	0,865	0,765	0,720	0,588	
-30	-	-	-	0,900	0,796	0,727	0,623	0,554	
-35	-	-	-	0,831	0,727	0,658	0,588	0,519	

CHŁODNICA TECNO	Wentylatory					Odszranianie elektryczne [W]				Wymiary [mm]					
	Średnica [φ mm]	Ilość	Napięcie elektrycz- ne [V/Hz]	Moc [W]	Pobór prądu [A]	Napięcie elektrycz- ne [V/Hz]	Blok lamelowy	Taca ociekowa	Suma	A	B	C	D	E	F
CKP-252/9-ED	250	2	230/50	114	0,48	230/50	2x730	1x730	2190	1094	338	420	812	-	-
CKP-301/9-ED	300	1	230/50	96	0,44	230/50	3x440	1x440	1760	702	440	420	420	-	-
CKP-302/9-ED	300	2	230/50	192	0,88	230/50	3x730	1x730	2920	1094	440	420	812	-	-
CKP-303/9-ED	300	3	230/50	288	1,32	230/50	3x1030	1x1030	4120	1486	440	420	1204	-	-
CKP-402/9-ED	400	2	230/50	490	2,20	230/50	4x1030	1x1030	5150	1486	510	460	1204	602	-
CKP-403/9-ED	400	3	230/50	720	3,20	230/50	4x1310	1x1310	6550	1878	510	460	1596	545	504
CKP-451/9-ED	450	1	230/50	305	1,40	230/50	4x730	1x730	3650	1094	580	460	812	-	-
CKP-452/9-ED	450	2	3-380/50	610	1,20	230/50	4x1310	1x1310	6550	1878	580	460	1596	798	-
CKP-453/9-ED	450	3	3-380/50	915	1,80	230/50	4x1890	1x1890	9450	2662	580	460	2380	798	784



CKP, CMP

z rozstawem lamel 7 mm



DOSTĘPNE MODELE Z WENTYLATORAMI OD 2 DO 4



Przeznaczenie

Chłodnice z serii CKP/CMP 7 mm są przeznaczone do komór mroźniczych o kubaturze od 30 do 300 m³, gdzie oprócz podtrzymania temperatury dodatkowo istnieje potrzeba szybkiego zamrożenia produktów. Zaletą tych chłodnic jest duży rozstaw lamel oraz odpowiednio zwiększona wydajność wentylatorów. Zalecany zakres temperatur w komorze wynosi od -20 do +10°C. Seria CMP 7 mm posiada powiększony blok lamelowy w stosunku do CKP 7 mm.

Blok lamelowy

Blok lamelowy wykonany jest z profilowanych płytek aluminiowych i węzownicy, wykonanej z rury miedzianej o średnicy 15 mm. Wszystkie chłodnice tej serii są wyposażone fabrycznie w rozdzielacz cieczy. Rozstaw lamel wynosi 7 mm. Seria CMP posiada powiększony blok lamelowy w stosunku do CKP o ok. 25 %. Wszystkie modele z tego typoszeregu posiadają zawór serwisowy na rurze ssącej do pomiaru ciśnienia.

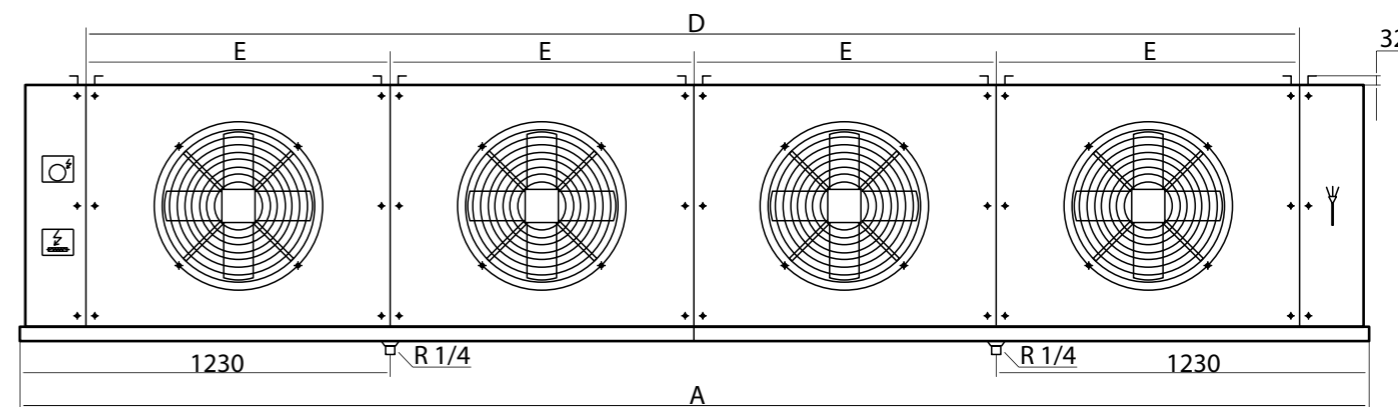
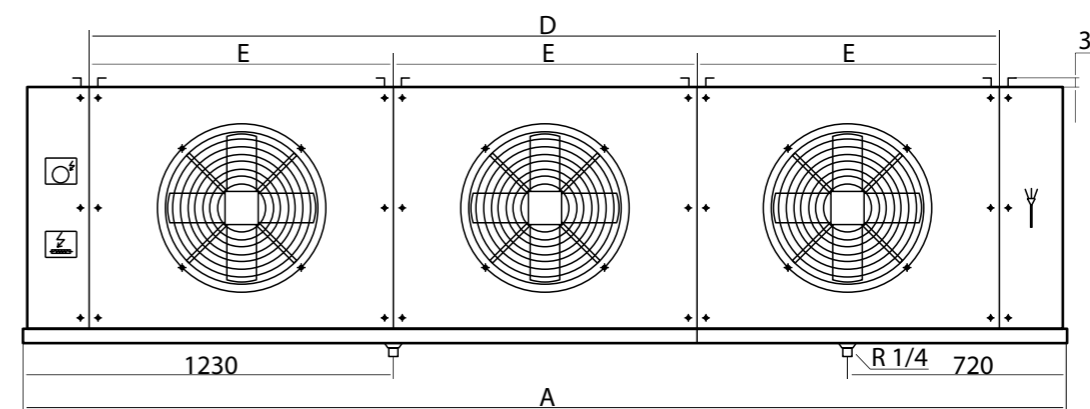
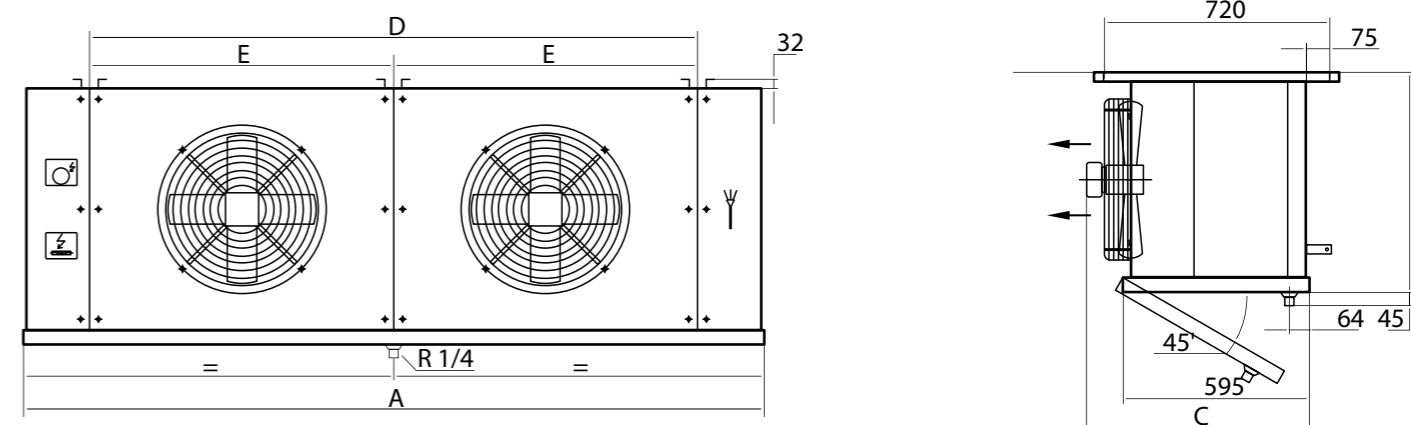
Specjalne wykonanie

Istnieje możliwość zamówienia chłodnicy w wersji odpornej na środowisko agresywne. W celu uzyskania większej ilości informacji prosimy o kontakt z dystrybutorem.

Wentylatory

Wszystkie chłodnice z serii CKP/CMP 7 mm są wyposażone w wentylatory o średnicy 500 mm, które są zasilane silnikami trójfazowymi, zabezpieczonymi termicznie przed uszkodzeniem uzwojeń. Wszystkie silniki podłączone są do hermetycznej puszkii elektrycznej.

CHŁODNICA TECNO	Wentylatory					Odszranianie elektryczne [W]				Wymiary [mm]				
	Średnica [φ mm]	Ilość	Napięcie elektryczne [V/Hz]	Moc [W]	Pobór prądu [A]	Napięcie elektryczne [V/Hz]	Blok lamelowy	Taca ociekowa	Suma	A	B	C	D	E
CKP-502/7-ED	500	2	3-380/50	960	2,4	3-380/50	3x2320	2x2320	11600	2480	644	717	2058	1029
CMP-502/7-ED	500	2	3-380/50	960	2,4	3-380/50	4x2320	2x2320	13920	2480	644	717	2058	1029
CKP-503/7-ED	500	3	3-380/50	1440	3,6	3-380/50	3x3200	2x3200	16000	3492	644	730	3087	1029
CMP-503/7-ED	500	3	3-380/50	1440	3,6	3-380/50	4x3200	2x3200	19200	3492	644	730	3087	1029
CMP-504/7-ED	500	4	3-380/50	1920	4,6	3-380/50	8x2130	4x2130	25560	4522	644	730	4116	1029

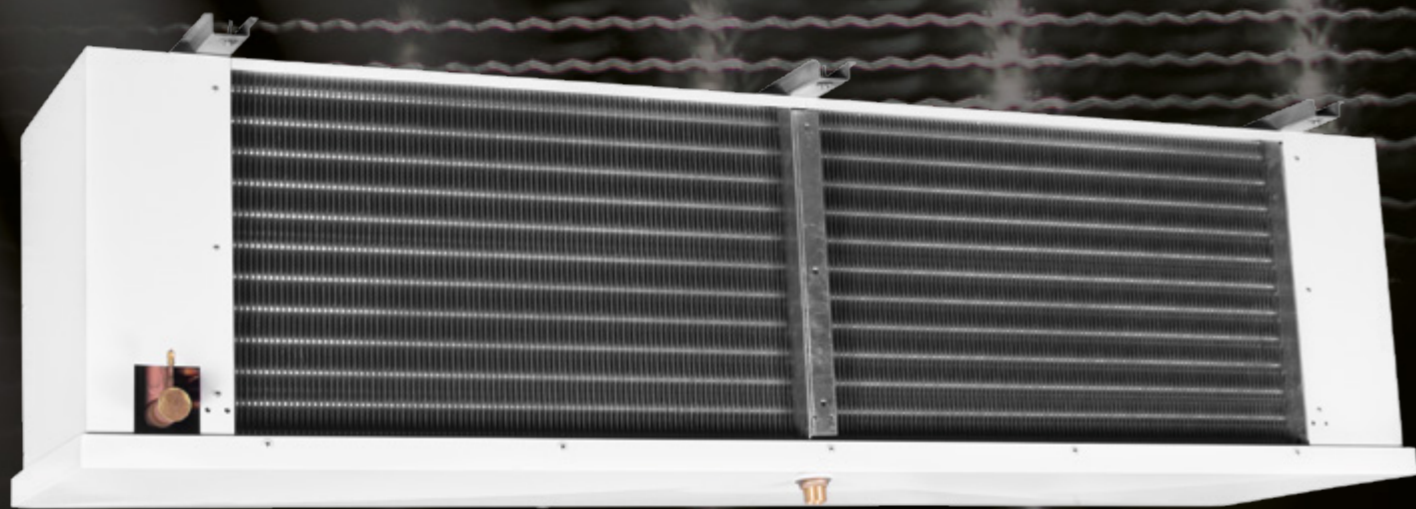


CHŁODNICA TECNO	Moc chłodnicza R404A/507 [kW]		Powierzchnia wymiany [m ²]	Pojemność węzownicy [dm ³]	Wydatek powietrza [m ³ /h]	Zasięg strugi powietrza [m]	Średnica króćców przyłączeniowych [φ mm]		Waga netto [kg]
	te= -8°C; DT1=8K	te= -25°C; DT1=7K					Ciecz	Gaz	
CKP-502/7-ED	14,2	10,7	69	18,5	13200	19	15	42	124
CMP-502/7-ED	18,4	13,8	103	26,1	12800	18	15	42	150
CKP-503/7-ED	21,3	16,0	103	27,6	19800	21	15	54	180
CMP-503/7-ED	29,8	22,0	156	39,2	19200	20	15	54	218
CMP-504/7-ED	36,0	27,1	209	54,0	25600	22	15	54	353

T _{odp.} (°C)	DT1 (K)	DT1 (K)							
		13	12	11	10	9	8	7	6
5	-	-	1,974	1,776	1,539	1,332	1,245	0,987	0,868
4	-	-	1,934	1,717	1,500	1,303	1,205	0,947	0,849
3	2,013	1,895	1,697	1,461	1,283	1,186	0,928	0,829	
2	1,993	1,855	1,658	1,421	1,263	1,161	0,900	0,809	
1	1,974	1,816	1,618	1,401	1,243	1,146	0,888	0,789	
0	1,954	1,776	1,579	1,382	1,224	1,126	0,868	0,770	
-5	1,737	1,618	1,461	1,303	1,164	1,085	0,849	0,750	
-8	1,365	1,404	1,268	1,160	1,110	1,000	0,802	0,720	
-10	1,579	1,461	1,342	1,224	1,125	0,987	0,829	0,730	
-15	-	1,342	1,224	1,145	1,105	0,908	0,789	0,711	
-20	-	1,224	1,145	1,066	0,947	0,868	0,770	0,691	
-25	-	-	1,066	0,987	0,868	0,829	0,755	0,671	
-30	-	-	-	0,908	0,789	0,770	0,691	0,651	
-35	-	-	-	0,829	0,710	0,691	0,671	0,632	

CKP, CMP

z rozstawem lamel 10 mm



DOSTĘPNE MODELE Z WENTYLATORAMI OD 2 DO 3



Przeznaczenie

Chłodnice z serii CKP/CMP 10 mm są przeznaczone do komór mroźniczych o kubaturze od 30 do 250 m³, gdzie oprócz podtrzymania temperatury dodatkowo istnieje potrzeba szybkiego zamrożenia produktów. Zaletą tych chłodnic jest duży rozstaw lamel oraz odpowiednio zwiększona wydajność wentylatorów. Zalecany zakres temperatur w komorze wynosi od -30 do 0°C. Seria CMP 10 mm posiada powiększony blok lamelowy w stosunku do CKP 10 mm.

Wentylatory

Wszystkie chłodnice z serii CKP/CMP 10 mm są wyposażone w wentylatory o średnicy 500 mm, które są zasilane silnikami trójfazowymi, zabezpieczonymi termicznie przed uszkodzeniem uzwojeń. Wszystkie silniki podłączone są do hermetycznej puszkii elektrycznej.

Blok lamelowy

Blok lamelowy wykonany jest z profilowanych płytek aluminiowych i węzownicy, wykonanej z rury miedzianej o średnicy 15 mm. Wszystkie chłodnice tej serii są wyposażone fabrycznie w rozdzielacz cieczy. Rozstaw lamel wynosi 10 mm. Seria CMP posiada powiększony blok lamelowy w stosunku do CKP o ok. 25 %. Wszystkie modele z tego typoszeregu posiadają zawór serwisowy na rurze ssącej do pomiaru ciśnienia.

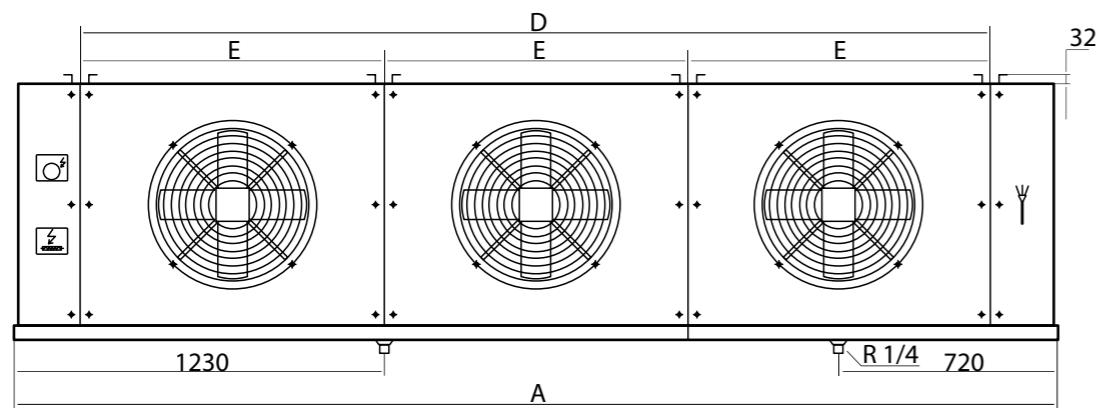
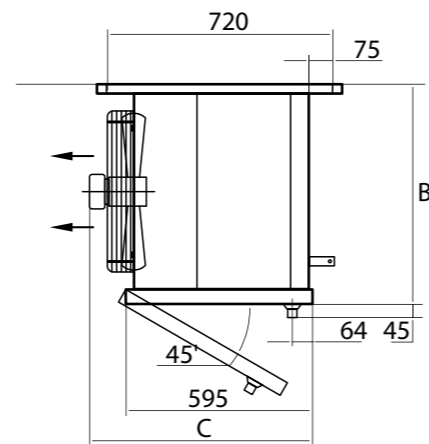
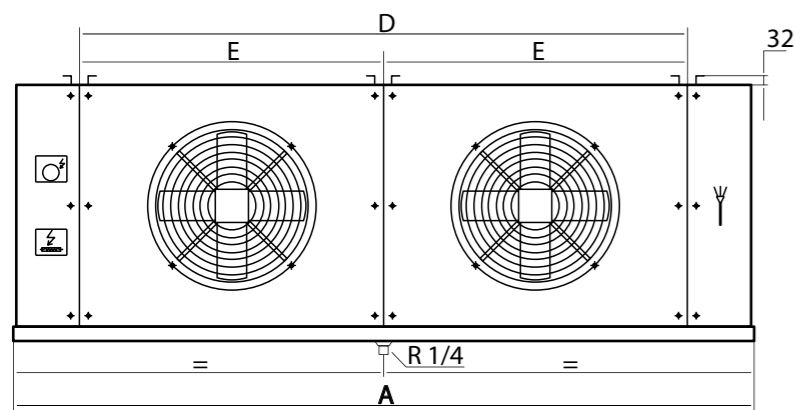
Specjalne wykonanie

Istnieje możliwość zamówienia chłodnicy w wersji odpornej na środowisko agresywne. W celu uzyskania większej ilości informacji prosimy o kontakt z dystrybutorem.

CHŁODNICA TECNO	Moc chłodnicza R404A/507 [kW]		Powierzchnia wymiany [m ²]	Pojemność węzownicy [dm ³]	Wydatek powietrza [m ³ /h]	Zasięg strugi powietrza [m]	Średnica króćców przyłączeniowych [Φ mm]		Waga netto [kg]
	te= -8°C; DT1=8K	te= -25°C; DT1=7K					Ciecz	Gaz	
CKP-502/10-ED	11,4	8,6	49	18,5	13600	20	15	42	116
CMP-502/10-ED	15,3	11,6	75	26,1	13200	19	15	42	139
CKP-503/10-ED	17,3	13,0	75	27,6	20400	22	15	54	167
CMP-503/10-ED	23,9	18,0	111	39,2	19800	21	15	54	201

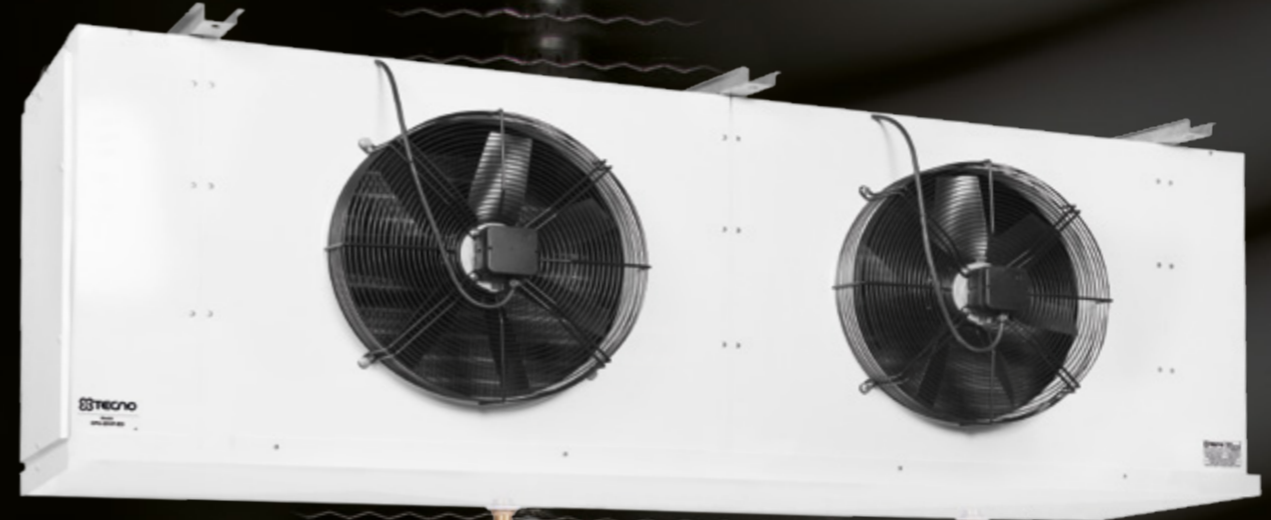
T _{odp.} [°C]	DT1 [K]	DT1 [K]							
		13	12	11	10	9	8	7	6
5		-	1,974	1,776	1,539	1,332	1,245	0,987	0,868
4		-	1,934	1,717	1,500	1,303	1,205	0,947	0,849
3		2,013	1,895	1,697	1,461	1,283	1,186	0,928	0,829
2		1,993	1,855	1,658	1,421	1,263	1,161	0,900	0,809
1		1,974	1,816	1,618	1,401	1,243	1,146	0,888	0,789
0		1,954	1,776	1,579	1,382	1,224	1,126	0,868	0,770
-5		1,737	1,618	1,461	1,303	1,164	1,085	0,849	0,750
-8		1,365	1,404	1,268	1,160	1,110	1,000	0,802	0,720
-10		1,579	1,461	1,342	1,224	1,125	0,987	0,829	0,730
-15		-	1,342	1,224	1,145	1,105	0,908	0,789	0,711
-20		-	1,224	1,145	1,066	0,947	0,868	0,770	0,691
-25		-	-	1,066	0,987	0,868	0,829	0,755	0,671
-30		-	-	-	0,908	0,789	0,770	0,691	0,651
-35		-	-	-	0,829	0,710	0,691	0,671	0,632

CHŁODNICA TECNO	Wentylatory					Odszranianie elektryczne [W]				Wymiary [mm]				
	Średnica [φ mm]	Ilość	Napięcie elektryczne [V/Hz]	Moc [W]	Pobór prądu [A]	Napięcie elektryczne [V/Hz]	Blok lamelowy	Taca ociekowa	Suma	A	B	C	D	E
CKP-502/10-ED	500	2	3-380/50	960	2,4	230/50	3x2320	2x2320	11600	2480	644	717	2058	1029
CMP-502/10-ED	500	2	3-380/50	960	2,4	230/50	4x2320	2x2320	13920	2480	644	717	2058	1029
CKP-503/10-ED	500	3	3-380/50	1440	3,6	230/50	3x3200	2x3200	16000	3492	644	730	3087	1029
CMP-503-10/ED	500	3	3-380/50	1440	3,6	230/50	4x3200	2x3200	19200	3492	644	730	3087	1029



iCKP

z rozstawem lamel 7 mm



DOSTĘPNE MODELE Z WENTYLATORAMI OD 1 DO 4



Przeznaczenie

Chłodnice z serii iCKP są przeznaczone do dużych komór chłodniczych o kubaturze od 200 do 2000 m³. Cechą charakterystyczną serii iCKP są bloki lamelowe o dużej powierzchni oraz odpowiednio wydajne wentylatory o średnicach 550, 630 i 800 mm. Zalecany zakres temperatur w komorze wynosi od -20 do +10°C.

Wentylatory

W chłodnicach iCKP 7 mm zastosowano wentylatory o średnicy 550, 630 i 800 mm. Wszystkie silniki wentylatorów zasilane są napięciem trójfazowym. Dodatkowo są zabezpieczone termicznie przed uszkodzeniem uzwojeń. Wszystkie silniki podłączone są do hermetycznej puszkii elektrycznej.

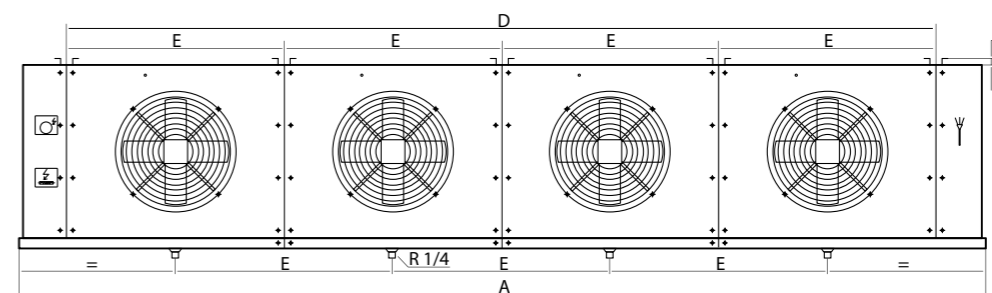
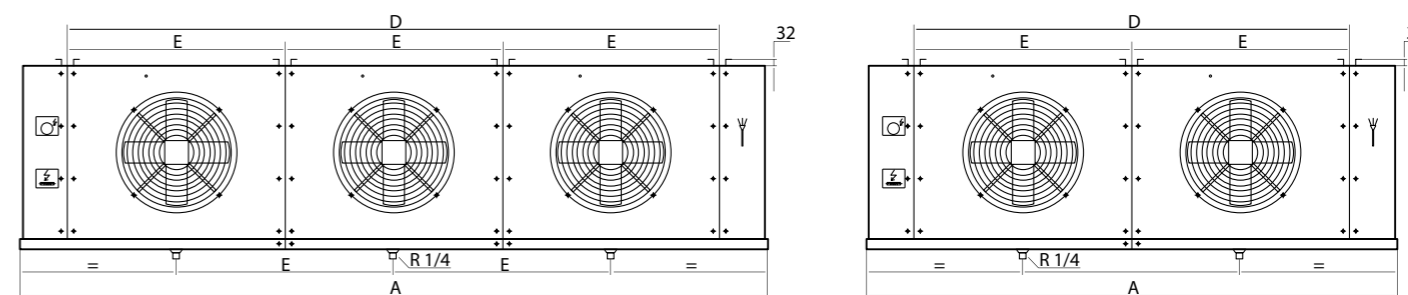
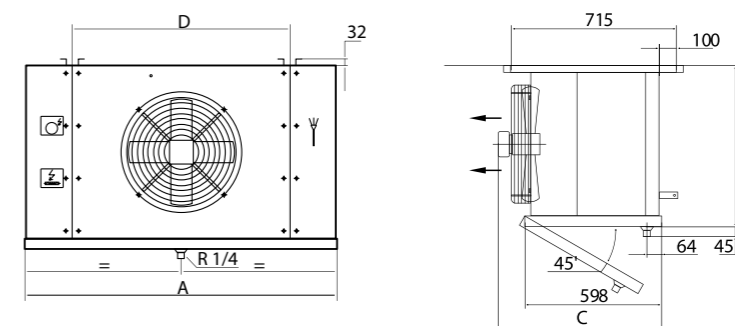
Blok lamelowy

Blok lamelowy wykonany jest z profilowanych płytek aluminiowych i węzownicy, wykonanej z rury miedzianej o średnicy 15 mm. Wszystkie chłodnice tej serii są wyposażone fabrycznie w rozdzielacz cieczy. Rozstaw lamel wynosi 7 mm. Wszystkie modele z tego typoszeregu posiadają zawór serwisowy na rurze ssącej do pomiaru ciśnienia.

CHŁODNICA TECNO	Moc chłodnicza R404A/507 [kW]		Powierzchnia wymiany [m ²]	Pojemność węzownicy [dm ³]	Wydatek powietrza [m ³ /h]	Zasięg strugi powietrza [m]	Średnica króćców przyłączeniowych [Φ mm]		Waga netto [kg]
	te= -8°C; DT1=8K	te= -25°C; DT1=7K					Ciecz	Gaz	
ICKP-552/7-ED	24,40	18,50	137	35,2	16100	20	22	42	220
ICKP-553/7-ED	36,50	27,70	208	52,5	24150	21	22	54	325
ICKP-554/7-ED	55,00	41,70	278	69,8	32200	22	22	64	432
ICKP-632/7-ED	40,00	30,00	247	62,8	20100	25	22	54	337
ICKP-633/7-ED	55,80	42,30	373	92,9	30150	26	2x22	2x54	499
ICKP-634/7-ED	74,40	56,40	500	123,5	40200	26	2x22	2x54	658
ICKP-801/7-ED	26,80	20,30	188	50,5	13550	32	22	54	245
ICKP-802/7-ED	55,00	41,50	384	99,2	27100	36	28	76	509
ICKP-803/7-ED	82,00	63,00	580	143,1	40650	37	2x22	2x54	762

T _{odp.} (°C)	DT1 (K)	13	12	11	10	9	8	7	6
		5	-	2,142	1,770	1,528	1,304	1,155	1,025
4	-	2,068	1,732	1,509	1,285	1,136	1,006	0,931	
3	2,235	1,993	1,695	1,490	1,267	1,118	0,987	0,913	
2	2,187	1,926	1,658	1,453	1,248	1,099	0,969	0,876	
1	2,142	1,863	1,621	1,416	1,230	1,080	0,950	0,857	
0	2,049	1,770	1,583	1,379	1,211	1,062	0,931	0,838	
-5	1,770	1,602	1,453	1,304	1,155	1,006	0,876	0,820	
-8	1,490	1,434	1,323	1,267	1,118	1,000	0,848	0,798	
-10	-	-	-	1,230	1,080	0,950	0,820	0,777	
-15	-	-	-	1,136	1,043	0,913	0,794	0,740	
-20	-	-	-	1,043	1,006	0,876	0,764	0,702	
-25	-	-	-	-	0,931	0,838	0,758	0,665	
-30	-	-	-	-	0,876	0,801	0,740	0,635	
-35	-	-	-	-	-	0,764	0,721	0,609	

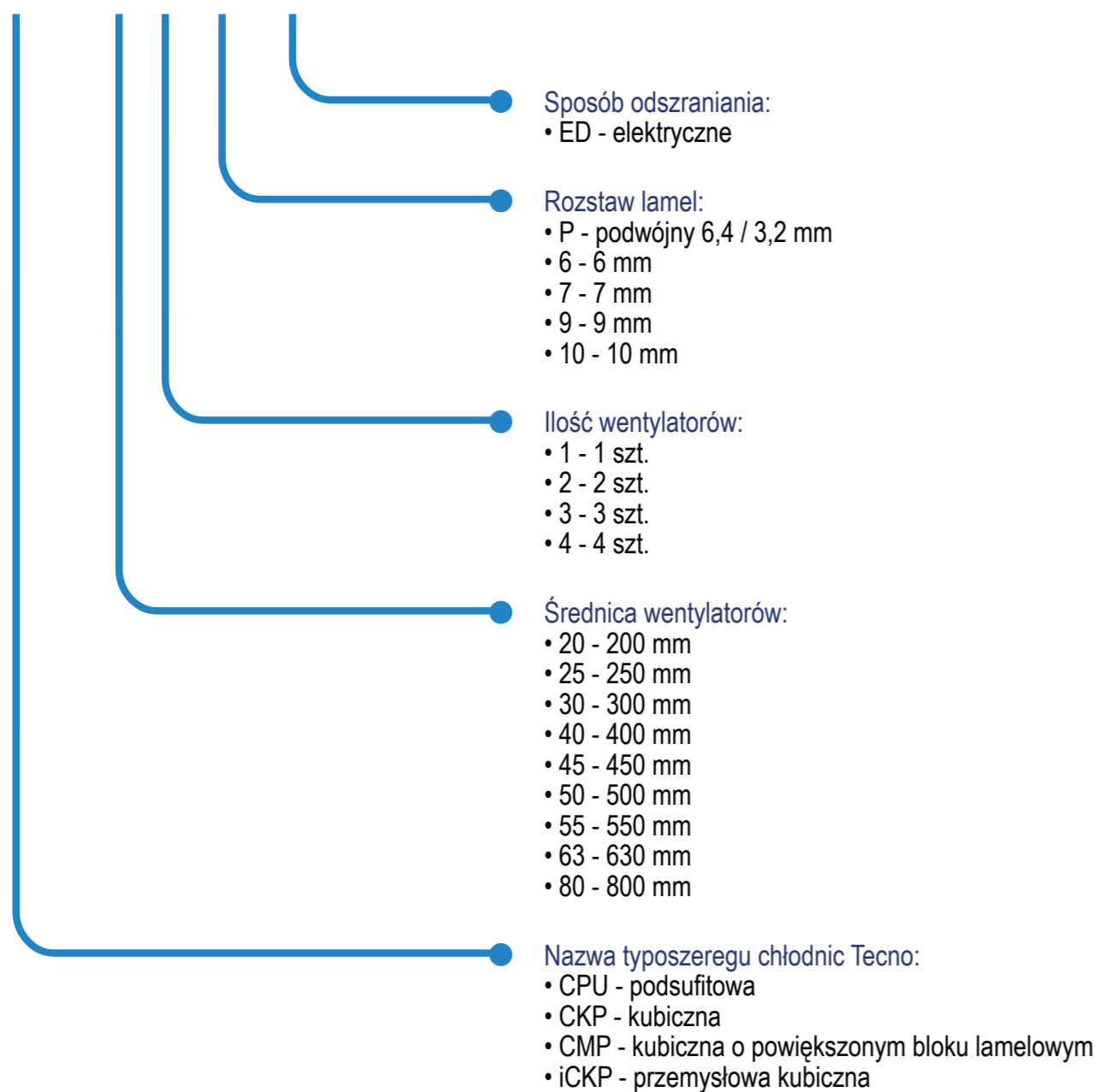
CHŁODNICA TECNO	Wentylatory					Odszranianie elektryczne [W]			Wymiary [mm]					
	Średnica [Φ mm]	Ilość	Napięcie elektryczne [V/Hz]	Moc [W]	Pobór prądu [A]	Napięcie elektryczne [V/Hz]	Blok lamelowy	Taca ociekowa	Suma	A	B	C	D	E
ICKP-552/7-ED	550	2	3-380/50	1100	2,64	230/50	4x2320	2x2320	13920	2527	845	720	2054	1027
ICKP-553/7-ED	550	3	3-380/50	1650	3,96	230/50	4x3200	2x3200	19200	3535	845	720	3090	1030
ICKP-554/7-ED	550	4	3-380/50	2200	5,28	230/50	8x2130	4x2130	25560	4565	845	720	4120	1030
ICKP-632/7-ED	630	2	3-380/50	1360	3,68	230/50	7x2740	2x2740	24600	2905	945	820	2460	1230
ICKP-633/7-ED	630	3	3-380/50	2040	5,52	230/50	14x1900	4x1900	34200	4135	945	820	3690	1230
ICKP-634/7-ED	630	4	3-380/50	2720	7,36	230/50	14x2530	4x2530	45540	5365	945	820	4920	1230
ICKP-801/7-ED	800	1	3-380/50	650	1,52	230/50	10x1700	2x1700	20400	1875	1300	1045	1430	-
ICKP-802/7-ED	800	2	3-380/50	1300	3,04	230/50	10x2810	2x2810	33720	3305	1300	1045	2860	1430
ICKP-803/7-ED	800	3	3-380/50	1950	4,56	230/50	4x2130	4x2130	25560	4735	1300	1045	4290	1430



Seria produktów	Rura miedziana		Grubość aluminium (mm)
	Średnica (mm)	Grubość (mm)	
CKP-xxx/6-ED	12	0,40	0,25
CKP-xxx/9-ED			0,30
CKP/CMP-xxx/10-ED	15	0,45	0,30
CPU	9,52	0,30	0,15
CKP/CMP-xxx/7-ED	15	0,45	0,25
iCKP-xxx/7-ED	15	0,45	0,30

Kodowanie chłodziń

CPU - 20 1 / P - ED



DEKLARACJA ZGODNOŚCI

Zgodnie z:

- Dyrektywą Parlamentu Europejskiego i Rady 2006/42/EC (Dyrektywa Maszynowa)
- Dyrektywą Parlamentu Europejskiego i Rady 2006/95/EC (Dyrektywa niskonapięciowa)
- Dyrektywą Parlamentu Europejskiego i Rady 2006/108/EC (Dyrektywa kompatybilności elektromagnetycznej)

Producent:

Technika Chłodzenia Sp. z o.o., ul. Niedziałkowskiego 12, 41-800 Zabrze.

Niniejszym oświadczam że produkt:

Chłodzińce powietrza typoszereg : CPU; CKP; CMP; iCKP zaprojektowane i wykonane w celu obniżania i kontroli temperatury powietrza w komorach chłodzińczych.

Spełniają wymagania:

Dyrektywy Parlamentu Europejskiego i Rady 2006/42/EC (Dyrektywa Maszynowa)
 Dyrektywy Parlamentu Europejskiego i Rady 2006/95/EC (Dyrektywa niskonapięciowa)
 Dyrektywy Parlamentu Europejskiego i Rady 2006/108/EC (Dyrektywa kompatybilności elektromagnetycznej)

Wykaz norm zharmonizowanych wykorzystanych dla oceny zgodności:

EN 55014-1 ed.3:2008; EN55014-2:1988; EN61000-3-2 ed. 3 : 2006; EN 61000-3-3 ed. 2 : 2009; EN 61000-6-3 ed. 2:2007; EN 60335-1 ed. 2 : 2003; EN 60335-2-40 ed. 2 : 2004; EN 62233 : 2008

Osoba odpowiedzialna za gromadzenie dokumentacji: Aleksander Wąsik

Osoba upoważniona do sporządzenia oryginału deklaracji zgodność CE: Aleksander Wąsik

Niniejsza deklaracja zgodności jest oryginalną deklaracją

Dwie ostatnie cyfry roku w którym naniesiono oznaczenie CE: 13

Technika Chłodzenia Sp. z o.o.
 Aleksander Wąsik

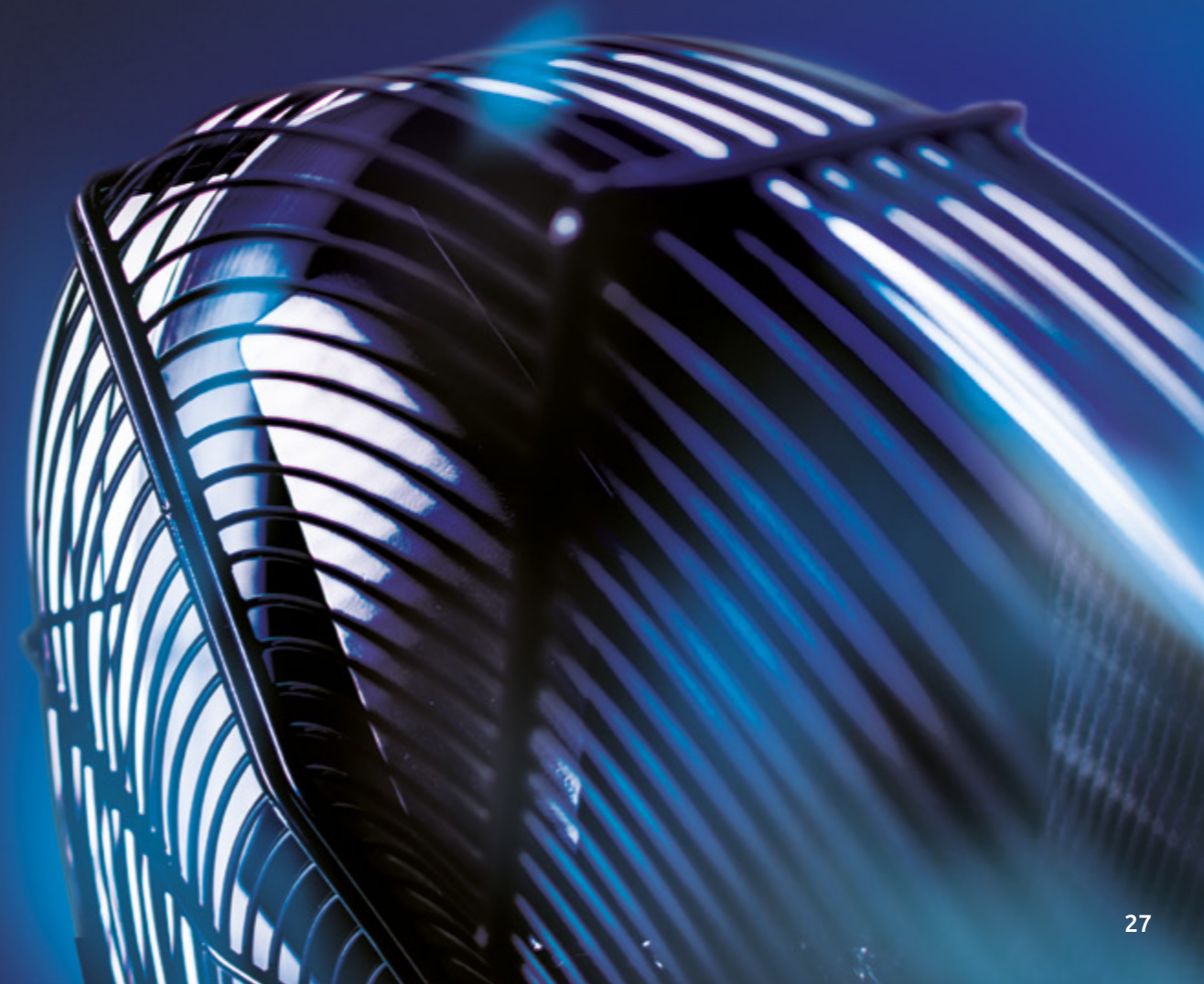
Data i miejsce wystawienia:
 Zabrze dnia 24 czerwca 2013

.....
 Podpis osoby upoważnionej



CHŁODNICE POWIETRZA

www.tecno.pl





+

+

+

+

TWÓJ DYSTRYBUTOR



www.tecno.pl

Zdjęcia niektórych produktów mogą się różnić.
Dołożono wszelkich starań, aby informacje zawarte w niniejszym katalogu były poprawne.
Ze względu na stały rozwój technologiczny zastrzega się prawo do wprowadzania zmian bez powiadomienia.