



TLY 29

Centrum Zaopatrzenia Chłodnictwa P.P.H S.J.
Marek i Piotr Dworsey
ul. Szosa Gdańska 50a 86-031 Osielsko k/Bydgoszczy
tel. 052 362-00-87 , 362-01-08 fax 052 324-01-64

Oddział : 87-100 Toruń ul.Stalowa 6 dojazd od ul.Polnej 23
tel. 056 62-33-100 fax. 056 66-33-777

Instrukcja obsługi i montażu

Elektroniczny sterownik dla chłodnictwa TLY 29



SŁOWO WSTĘPNE

Niniejsza instrukcja zawiera informacje potrzebne zarówno do odpowiedniego zainstalowania produktu, jak i wskazówki do jego konserwacji i użycia. Dlatego zalecamy poświęcić szczególną uwagę następnym akapitom.

Niniejszy dokument jest wyłączną własnością Centrum Zaopatrzenia Chłodziwa i nie wyraża się zgody na jego kopiowanie lub rozpowszechnianie, nawet częściowo, bez jednoznacznej autoryzacji.

Centrum Zaopatrzenia Chłodziwa zastrzega sobie prawo do wprowadzenia jakichkolwiek formalnych i użytkowych zmian kiedykolwiek i bez powiadomienia.

1 OPIS PRODUKTU

1.1 OPIS OGÓLNY

Model TLY 35 jest elektronicznym sterownikiem wyposażonym w mikroprocesor i jest wykorzystywany do regulacji temperatury typu ON/OFF (włączony/wyłączony), regulację rozmrażania i regulację wentylatorów chłodziwy.

Regulator posiada do 3 przekaźnikowych gniazd wyjścia, dwa gniazda wejścia dla sond temperatury typu PTC lub NTC i cyfrowe gniazdo wejścia.

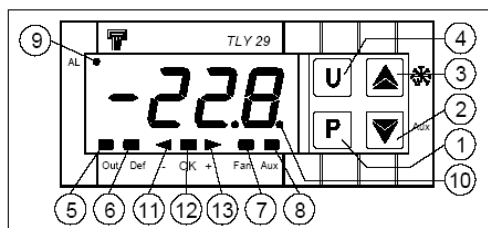
Trzy gniazda mogą być wykorzystane do kontroli sprężarki lub urządzenia regulującego temperaturę (OUT), urządzenia rozmrażającego (DEF), wentylatora parownika (FAN).

Regulator może mieć wbudowany brzęczyk zamiast gniazda OUT4.

Dwa gniazda wejścia dla sond temperatury typu PTC i NTC (wybierane przy pomocy odpowiedniego parametru) mogą być wykorzystane przy pomiarze temperatury komory (Pr 1) i temperatury parownika (Pr 2), podczas gdy cyfrowe gniazdo wejścia (DIG) może być zaprogramowane do różnych funkcji takich jak przyjmowanie komend dotyczących rozmrażania, wybór innego pakietu regulacji temperatury, zewnętrzny sygnał alarmowy, uaktywnienie stałego cyklu, czy włączenie pomocniczego gniazda wyjścia.

Regulator jest wyposażony w 4 przyciski programowania, czterocyfrowy wyświetlacz i 9 diod sygnalizacyjnych.

1.2 OPIS PRZEDNIEGO PANELU



1 – Przycisk P: Służy do ustawiania wartości i programowania parametrów funkcyjnych.

2 – Przycisk DÓŁ/Aux (POMOCNICZY): Służy do zmniejszania ustawianych wartości i wyboru parametrów.

3 – Przycisk GÓRA/DEFROST (ROZMRAŻANIE): Służy do zwiększania ustawianych wartości, do wybierania parametrów i aktywowania rozmrażania ręcznego.

4 – Przycisk U: Służy do uaktywniania wizualizacji temperatury zarejestrowanej przez sondy temperatury, parownik (Pr1 i Pr 2)

5 – Dioda OUT: pokazuje aktualny stan sprężarki (lub urządzenia kontrolującego temperaturę): włączona (świecenie), wyłączona (dioda nie świeci się) lub stan wstrzymania (miganie).

6 – Dioda DEF: sygnalizuje proces rozmrażania (świecenie) lub skraplania (miganie)

7 - Dioda FAN: pokazuje aktualny stan gniazda wyjściowego wentylatora: włączone (świecenie), wyłączone (dioda nie świeci się) lub wstrzymanie po rozmrażaniu (miganie).

8 – Dioda Aux: pokazuje aktualny stan gniazda wyjściowego AUX włączone (świecenie), wyłączone (dioda nie świeci się) lub stan wstrzymania (miganie).

9 – Dioda AL: pokazuje aktualny status alarmu: włączony (świecenie), wyłączony (dioda nie świeci się) lub wyciszenie/zapamiętanie (miganie).

10 – Dioda SET: pokazuje, że w gnieździe wejścia jest włączona funkcja programowania i zaawansowanie procesu programowania. Służy również do wskazywania stanu wstrzymania.

11 – Dioda -: ostrzega o włączonym alarmie niskiej temperatury (świecenie) lub informuje o zapamiętaniu alarmowego poziomu niskiej temperatury (miganie)

12 – Dioda OK: pokazuje, że żaden alarm nie jest włączony

13 - Dioda +: ostrzega o włączonym alarmie wysokiej temperatury (świecenie) lub informuje o zapamiętaniu alarmowego poziomu wysokiej temperatury (miganie)

2. PROGRAMOWANIE

2.1 PROGRAMOWANIE USTALONYCH WARTOŚCI

Wciśnij przycisk P i puść, a wyświetlacz pokaże wartość SP1 zmiennie z ustawioną wartością.

By zmienić wartość temperatury zadanej wciśnij przycisk GÓRA, by wartość zwiększyć, i DÓŁ, by ją zmniejszyć.

Przyciski te zwiększają i zmniejszają wartości stopniowo, lecz jeżeli przycisk zostanie przytrzymany dłużej niż sekundę wartości będą się zmieniać szybciej, a po dwóch sekundach prędkość zmiany wzrośnie jeszcze bardziej by ułatwić szybkie dotarcie do wyższych wartości.

Funkcję ustawiania zostaje wyłączona przez wciśnięcie przycisku P lub automatycznie po 15 sekundach, gdy żaden z przycisków nie zostanie użyty.

2.2 PROGRAMOWANIE PARAMETRÓW

By uzyskać dostęp do parametrów funkcyjnych urządzenia należy nacisnąć przycisk P i przytrzymać go przez około 5 sekund, aż zapali się dioda LED, na wyświetlaczu pojawi się kod identyfikujący pierwszą grupę parametrów („SP”) i grupę parametrów, które można zmienić przyciskami GÓRA/DÓŁ. Po wybraniu parametrów naciśnij przycisk P, a kod identyfikujący pierwszy parametr w wybranej grupie pojawi się na wyświetlaczu.

Poprzez użycie przycisków GÓRA/DÓŁ można wybrać parametr, a naciśnięcie przycisku P spowoduje, że wyświetlacz pokaże na zmianę kod parametru i jego wartość zmienianą przyciskami GÓRA/DÓŁ.

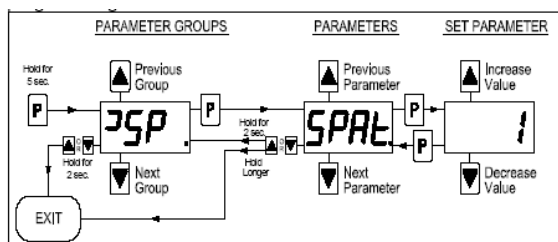
Po wybraniu żądanej wartości należy ponownie wcisnąć przycisk P: nowa wartość zostanie zapamiętana, a wyświetlacz pokaże jedynie skróconą formę parametru.

Używając przycisków GÓRA/DÓŁ można wybrać inny parametr (jeżeli jest) i zmienić go w ten sam sposób.

By powrócić do innej grupy parametrów należy przytrzymać przycisk GÓRA lub DÓŁ przez około 1 sekundę, po czym wyświetlacz pokaże kod innej grupy parametrów.

Po puszczeniu przycisku będzie możliwe wybranie innej grupy parametrów (jeżeli jest) przy pomocy przycisku GÓRA/DÓŁ.

By wyłączyć funkcję programowania należy poczekać 20 sekund lub przytrzymać przycisk GÓRA lub DÓŁ, aż funkcja zostanie zamknięta.



3. INFORMACJA DOTYCZĄCA INSTALACJI I UŻYTKOWANIA

3.1 ZALECENIA DOTYCZĄCE UŻYTKOWANIA

Urządzenie zostało zaprojektowane i wyprodukowane jako aparat pomiarowo kontrolny i należy je używać zgodnie z EN61010-1 dla wysokości nie większych niż 2000m. By korzystać z urządzenia w warunkach innych niż opisano to powyżej należy przedsięwziąć wszelkie potrzebne środki ostrożności.

Z urządzenia nie można korzystać w niebezpiecznych warunkach (w pobliżu materiałów łatwopalnych lub wybuchowych) bez odpowiedniego zabezpieczenia.

Osoba instalująca urządzenie musi upewnić się, że przestrzegane są wytyczne kompatybilności elektromagnetycznej, a w razie potrzeby powinna zainstalować odpowiednie filtry. Należy pamiętać, że w przypadku jakiegokolwiek problemu sprzętowego czy awarii zagrażającej życiu lub zdrowiu osób lub zwierząt dostawca energii musi być wyposażony w dodatkowe urządzenia gwarantujące mu bezpieczeństwo.

3.2 MONTAŻ MECHANICZNY

Urządzenie, w przypadku modułów typu 4 DIN, należy montować do przewodu DIN OMEGA. Należy unikać stawiania urządzenia w miejscach o wysokim poziomie wilgotności lub zanieczyszczeń, które mogą spowodować osadzenie lub przedostanie się do wnętrza substancji przewodzących prąd. Należy zapewnić odpowiednie wietrzenie urządzenia i unikać instalowania go w pomieszczeniach, w których działają już inne urządzenia mogące spowodować przegrzanie lub podniesienie temperatury do poziomu wyższego niż zostało to dozwolone i wskazane.

Urządzenie należy podłączyć z dala od źródeł zakłóceń elektromagnetycznych takich jak: silniki, przekaźniki, cewki.

3.3 POŁĄCZENIA ELEKTRYCZNE

Okablowanie należy przeprowadzić zgodnie z diagramem, podłączając tylko jeden kabel do każdego terminalu, upewniając się, że napięcie jest takie jak napisano na urządzeniu, a absorpcja prądu nie jest wyższa od dozwolonej. Ponieważ urządzenie jest elementem, który należy wmontować i posiada stałe łącze, nie posiada żadnych przełączników lub wbudowanych urządzeń chroniących przed przeciążeniem. Instalacja, zatem będzie wymagała założenia zabezpieczenia przed przeciążeniem i dwufazowego przełącznika obwodu, umieszczonego najbliżej jak to możliwe urządzenia i użytkownika. Należy również opisać to urządzenie jako odpowiedzialne za przerwanie dopływu prądu.

Zaleca się również by wszelkie obwody elektryczne podłączone do urządzenia były odpowiednio zabezpieczone przy pomocy bezpieczników dobranych proporcjonalnie do prądu płynącego w przewodach.

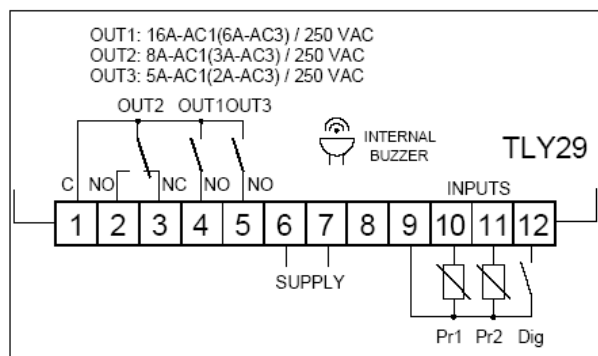
Należy zwrócić szczególną uwagę na to, by używane przewody miały osłony odpowiednie do ich woltażu i temperatur.

Ponadto przewód wejścia sondy musi być oddzielony od przewodów napięcia. Jeżeli przewód wejścia jest uziemiony należy to zrobić tylko z jednej strony.

Zaleca się ponadto, by sprawdzić czy parametry są zgodne z oczekiwaniami, a aplikacja funkcjonuje poprawnie jeszcze przed podłączeniem jakichkolwiek urządzeń do gniazd wyjścia. Można w ten sposób uniknąć jakichkolwiek awarii czy problemów technicznych zagrażających życiu i zdrowiu ludzi czy zwierząt.

Centrum Zaopatrzenia Chłodnictwa nie ponosi żadnej odpowiedzialności za szkody wyrządzone ludziom, zwierzętom, czy rzeczom, jeżeli wynikają one z nieprzestrzegania przepisów regulujących, złego lub niepoprawnego użycia urządzenia, lub stosowania go do celów które nie są w zgodzie z jego przeznaczeniem.

3.4 DIAGRAM POŁĄCZEŃ ELEKTRYCZNYCH



OUT 1 – Sprężarka
OUT 2 – Odszranianie
OUT 3 – Wentylator

Zacisk 6 i 7 – Zasilanie
Zacisk 9 i 10 i 11 – Czujki

4. FUNKCJE

4.1 AKTYWNE USTALANIE ZBIORÓW WARTOŚCI SP

Parametr SPLL oznacza minimalną dopuszczalną temperaturę w komorze
Parametr SPHL oznacza maksymalną dopuszczalną temperaturę w komorze

4.2 POMIAR I WYŚWIETLANIE

Wszystkie parametry dotyczące pomiaru zawarte są w grupie „InP”

Poprzez parametr „SEnS” możliwe jest wybranie jednej z sond, do której użytkownik chce mieć dostęp: KTY81-121 (Ptc) lub NTC 103AT-2 (ntc).

Po wybraniu sondy, parametrem „Unit”, można wybrać odpowiednią skalę temperatury (C° lub F°), a korzystając z parametru „dP” można wybrać odpowiedni podział miarowy (OFF = 1°, ON = 0,1°).

System miar urządzenia można dowolnie skalibrować przy pomocy parametrów OFS 1 (dla sondy Pr 1) i OFS 2 (dla sondy Pr2), dzięki czemu łatwiej jest dostosować je do potrzeb.

Jeżeli sonda Pr2 (parownik) nie jest używana, należy następująco ustawić odpowiedni parametr: „Pr2” = OFF.

Poprzez parametr „diSP” można na wyświetlaczu ustawić wizualizację, która może przedstawiać: pomiar sondy komorowej (Pr1), pomiar sondy parownika (Pr2), zbiory wartości aktywnej regulacji (SP), aktualny czas, jeżeli urządzenie posiada zegar (CLO). Wizualizację można również wyłączyć (OFF).

Niezależnie od tego, co zostanie zapisane przy parametrze „diSP” możliwe jest wyświetlenie wszystkich zmiennych na zmianę używając przycisku U. Wyświetlacz pokaże wtedy kod identyfikujący daną zmienną (Pr1, PR2 i, jeżeli urządzenie ma zamontowany zegar, CLO) oraz jej wartość.

Wyjście z tego trybu następuje automatycznie po 15 sekundach po ostatnim użyciu przycisku U.

4.3 KONTROLA TEMPERATURY

Wszystkie parametry dotyczące regulacji temperatury zawarte są w grupie „rEG”.

Regulacja urządzenia może być ustawiona w pozycji WŁĄCZONY/WYŁĄCZONY i obejmuje gniazdo wyjścia zdefiniowane jako „Out”, w zależności od pomiaru sondy Pr1, aktywnych zbiorów wartości „SP” (1 lub 2), dyferencjału „HSEt” i trybu funkcjonalnego „Func”.

W zależności od zaprogramowanego trybu funkcjonalnego „Func” dyferencjał jest automatycznie ustalany przez regulator z wartościami dodatnimi dla regulacji chłodniczej („Func” = Cool) lub ujemnymi dla regulacji grzewczej („Func” = HEAt).

W przypadku awarii sondy (Pr1) możliwe jest ustawienie urządzenia tak, by gniazdo wyjścia „Out” cyklicznie pracowało dalej w zgodzie z czasem zaprogramowanym w parametrach „tonE” (czas aktywacji) i „toFE” (czas wyłączenia).

Jeżeli zdarzy się awaria sondy Pr1 urządzenie włącza i wyłącza gniazdo wyjścia zgodnie z czasem zaprogramowanym w parametrach „tonE” i „toFE”. Procedura ta trwa dopóki awaria nie zostanie zlikwidowana.

Wprowadzenie parametru „tonE”= OFF, spowoduje, że gniazdo wyjścia będzie wyłączone. Przyporządkowanie jakiegokolwiek parametru do „tonE”, podczas gdy parametr „toFE” = OFF spowoduje, że gniazdo, pomimo awarii sondy, będzie włączone.

Należy, jednak pamiętać, że regulacja temperatury jest również zależna od następujących funkcji opisanych poniżej: „STAŁY CYKL”, „ZABEZPIECZENIE SPRĘŻARKI”, „MINIMALNY CZAS DZIAŁANIA SPRĘŻARKI”, „OPÓŹNIENIE WŁĄCZENIA SPRĘŻARKI PO ROZMRAŻANIU”, „WSTRZYMANIE DZIAŁANIA SPRĘŻARKI TUŻ PRZED ROZMRAŻANIEM”.

4.3 KONTROLA ROZMRAŻANIA

Wszelkie parametry dotyczące kontroli rozmrażania zawarte są w grupie dEF. Rodzaj procesu rozmrażania przeprowadzanego przez urządzenie jest ustalony parametrem dtyP, który może być zaprogramowany w następujący sposób:

= EL poprzez elektryczne podgrzewanie lub zatrzymanie sprężarki (podczas rozmrażania gniazdo wyjściowe OUT jest wyłączone, a dEF jest włączone).

= in poprzez gorący gaz lub zawrótanie cyklu (podczas fazy rozmrażania gniazda OUT i dEF są wyłączone). Rozmrażanie automatyczne może się odbywać w przerwach lub, jeżeli urządzenie ma wbudowany zegar o ustalonych godzinach. Rozmrażanie w przerwach odbywa się poprzez wybór okresu czasu pomiędzy dwoma następnymi procesami rozmrażania parametrem dint.

Obliczanie tego interwału ustawia się poprzez parametr dCt, który może być zaprogramowany następująco:

= rt oblicza całkowity czas funkcyjny (urządzenie jest włączone)

= ct oblicza tylko czas funkcyjny sprężarki (gniazdo wyjścia OUT jest włączone)

= cS urządzenie przeprowadza proces rozmrażania przy każdym zatrzymaniu się sprężarki (tj. przy każdej dezaktywacji gniazda wyjściowego OUT).

Korzystając z tej opcji należy ustawić parametr dint = OFF.

Korzystając z tej funkcji konieczne jest ustawienie parametru dint = OFF, tak by rozmrażanie w przerwach zostało dezaktywowane

Cykl automatycznego rozmrażania może się odbywać z przerwami lub, jeżeli sonda parownika Pr2 jest używana, kiedy zostanie osiągnięta odpowiednia temperatura. Jeżeli sonda parownika nie jest używana Pr2 = OFF, trwanie cyklu określa parametr dEFE.

Jeżeli natomiast sonda parownika jest używana (Pr2=on), rozmrażanie rozpoczyna się, kiedy temperatura odebrana przez sondę przekroczy temperaturę określoną parametrem tEdF. Nieosiągnięcie temperatury określonej przez parametr dEFE powoduje przerwanie rozmrażania. By uniknąć niepotrzebnego rozmrażania, wartość parametru tSdF, który ustala temperaturę początkową rozmrażania, jest przewidywana. Jeżeli temperatura pomierzona przez sondę jest wyższa niż temperatura ustalona w parametrze tSdF i w parametrze tEFE, rozmrażanie jest wstrzymane.

4.4 ROZMRAŻANIE RĘCZNE

By rozpocząć rozmrażanie ręczne naciśnij przycisk GÓRA/ROZMRAŻANIE, kiedy urządzenie nie jest w trybie programowania, i przytrzymaj go przez m/w 5 sek., po czym, jeżeli wszystkie warunki są spełnione, dioda DEF zapali się, a urządzenie przeprowadzi cykl rozmrażania.

Komendy rozpoczęcia i wyłączenia cyklu rozmrażania mogą być również podane poprzez odpowiednio zaprogramowane cyfrowe gniazdo .

4.5 KONTROLA WENTYLATORÓW PAROWNIKA

Wszelkie parametry dotyczące kontroli wentylatorów parownika zawarte są w grupie FAn. Kontrola wentylatorów podłączonych do gniazda wyjściowego skonfigurowanego jako FAn zależy od ustalonych wcześniej trybów kontrolnych urządzenia i temperatury pomierzonej przez sondę Pr2. W przypadku nie używania sondy Pr2 (Pr2 = OFF) lub błędu (E2 lub -E2) gniazdo wyjścia FAN jest aktywowane poprzez parametry FCOF i FEdF.

Parametr FCOF decyduje o tym czy wentylatory mają być zawsze włączone niezależnie od trybu działania sprężarki (FCOF=On) czy wyłączone razem ze sprężarką (FCOF=OFF). Parametr FEdF natomiast decyduje o tym czy wentylatory mają być zawsze włączone niezależnie od trybu rozmrażania (FEdF=On) lub wyłączone podczas rozmrażania (FEdF=OFF). W tym przypadku możliwe jest opóźnienie załączenia wentylatorów nawet po skończonym rozmrażaniu regulowanym przez parametr Fd.

Kiedy sonda Pr2 jest używana (Pr2=on), działanie wentylatorów jest regulowane nie tylko przez parametry FCOF i FEdF, ale również przez kontroler temperatury. Możliwe jest ustawienie automatycznego wyłączenia wentylatorów, kiedy temperatura pomierzona przez sondę Pr2 jest wyższa niż ta podana w parametrze FLt (temperatura zbyt wysoka) lub, jeśli jest niższa niż ta podana w parametrze Fct (temperatura za niska). Odpowiedni dyferencjał określany przez parametr dF wiąże się również z następującymi parametrami.

4.6 FUNKCJE OCHRONY SPRĘŻARKI I OPÓŹNIENIA PRZY WŁĄCZENIU

Wszystkie parametry dotyczące funkcji ochrony i opóźnienia w zasilaniu zawarte są w grupie „PrC”. Funkcja „ZABEZPIECZENIE SPRĘŻARKI” zapobiega zbyt szybkiemu rozpoczęciu pracy sprężarki, kontrolowanej przez aplikacje chłodnicze. Funkcja ta polega na automatycznym przewidywaniu parametrów czasu, które włączają gniazdo wyjścia „Out” podporządkowane wytycznym regulacji czasu. Zabezpieczenie opiera się na zapobieganiu włączenia gniazda wyjścia w czasie ustalonym przez parametry „PtC” i „zależny mu PSC”. Efektem jest fakt, że jakakolwiek aktywacja może mieć miejsce jedynie po czasie zdefiniowanym przez „PtC”.

Jeżeli w czasie opóźnienia przy włączeniu komenda żądania regulatora zniknie, z powodu wstrzymania spowodowanego przez funkcję zabezpieczającą sprężarkę, załączenie gniazda wyjścia jest anulowane.

Korzystając z parametru „PSC” można ustawić typ zabezpieczenia sprężarki jak i czas wstrzymania „PtC”.

Funkcje te można wyłączyć programując parametr PtC = 0. Poprzez parametr LCt można również ustawić minimalny czas aktywacji gniazda wyjścia by uniknąć włączania sprężarki na zbyt krótko. Podczas fazy włączenia z opóźnieniem gniazda wyjściowego OUT poprzez wstrzymanie funkcji „zabezpieczenia sprężarki” lub opóźnienia wyłączenia spowodowanego przez minimalny czas funkcyjny LCt dioda OUT miga.

4.7 FUNKCJE ALARMU

Wszystkie parametry dotyczące funkcji alarmu zawarte są w grupie AL. Funkcje sygnalizowania alarmu przejmują wbudowany brzęczyk, jeżeli urządzenie go posiada i jest on odpowiednio skonfigurowany parametrem bUF, i wybrane gniazdo wyjściowe, skonfigurowane przez parametry O1F, O2F lub O3F i ich wartości. Następujące wartości można przyporządkować do wyżej wymienionych parametrów:

=ALt brzęczyk lub gniazdo wyjściowe mogą być włączane i wyłączane (alarm wyciszony), manualnie naciskając przycisk urządzenia (sygnalizacja dźwiękowa)

=AL brzęczyk lub gniazdo wyjściowe są aktywowane i nie mogą być wyłączone manualnie do końca trybu alarmowego (sygnalizacja świetlna).

=ALL brzęczyk i gniazdo wyjściowe są włączone i trwają nawet po zakończeniu trybu alarmowego (por. 4.9.4), wyłączenie może być przeprowadzone wyłącznie manualnie poprzez naciśnięcie jakiegokolwiek przycisku (sygnalizacja świetlna).

= - ALt sytuacja odwrotna do funkcji opisanych w ALt (brzęczyk i gniazdo są aktywne w trybie poprawnej pracy urządzenia, a dezaktywują się podczas alarmu)

= -AL sytuacja odwrotna do tej opisanej przy wartości AL

= -ALL sytuacja odwrotna do tej opisanej przy wartości ALL

Kiedy alarmy są nieaktywne zielona dioda OK świeci się. Wszystkie alarmy sygnalizowane są przez włączenie diody AL i wyłączenie diody OK. Wyciszenie lub zapamiętanie alarmu jest sygnalizowane miganiem diody AL. Urządzenie ma następujące tryby alarmowe:

- awaria sondy E1 –E1 E2 –E2
- alarmy temperaturowe HI i LO
- alarm zewnętrzny AL
- niedomknięte drzwi

4.8 ALARM OSTRZEGAJĄCY O NIEODPOWIEDNIEJ TEMPERATURZE

Alarmy ostrzegające o nieodpowiedniej temperaturze są powiązane z pomiarami sondy Pr1 typem alarmu zdefiniowanym przez parametr Aty, progiem alarmowym ustalonym przez parametry HAL (alarm priorytetowy) oraz LAL (alarm ostrzegawczy) i dyferencją dAL.

Poprzez parametr Aty możliwe jest ustalenie progów alarmowych HAL i LAL ustalonych jako konieczne ($A_{ty} = A_b$) lub zależne od ustalonych zbiorów wartości ($A_{ty} = dE$). Korzystając z następujących parametrów można opóźnić aktywację i włączenie alarmów:

PAL – czas wyznaczający wyłączenie alarmu ostrzegającego o nieodpowiedniej temperaturze przy włączeniu urządzenia, jeżeli urządzenie jest już w trybie alarmowym

aALd – czas wyznaczający wyłączenie alarmu ostrzegającego o nieodpowiedniej temperaturze pod koniec procesu rozmrażania.

dALc – czas wyznaczający wyłączenie alarmu ostrzegającego o nieodpowiedniej temperaturze pod koniec stałego cyklu.

ALd – aktywacja opóźnienia włączenia alarmu.

Alarm ostrzegający o nieodpowiedniej temperaturze jest włączony po czasie regulowanym parametrem ALd, kiedy temperatura mierzona przez sondę Pr1 przekroczy lub spadnie poniżej wyznaczonych maksymalnych i minimalnych progów. Progi alarmowe są takie same jak te wyznaczone przez parametry HAL i LAL w przypadku alarmów koniecznych ($A_{ty}=A_b$). Progi alarmowe będą równe $SP+HAL$ i $SP + LAL$ w przypadku alarmów częściowych ($A_{ty} = dE$). Alarmy ostrzegające o zbyt wysokiej i zbyt niskiej temperaturze mogą być wyłączone poprzez zdefiniowanie parametrów HAL i LAL = OFF.

Urządzenie sygnalizuje awarię brzęczykiem/sygnałem gniazda wyjścia i diodą AL. Dioda OK jest wyłączona, a włącza się dioda –, w przypadku alarmu ostrzegającego o niskiej temperaturze, lub +, w przypadku alarmu ostrzegającego o zbyt wysokiej temperaturze, a na wyświetlaczu pojawia się jeden z następujących komunikatów:

HI na zmianę z czynnikiem przypisanym do parametru diSP, dla alarmu ostrzegającego o zbyt wysokiej temperaturze

LO na zmianę z czynnikiem przypisanym do parametru diSP, dla alarmu ostrzegającego o zbyt niskiej temperaturze

4.9 ALARM ZEWNĘTRZNY

Urządzenie może zasygnalizować alarm zewnętrzny poprzez aktywację cyfrowego gniazda wejścia zaprogramowanego jako diF = 4 lub 9 . Sygnalizując alarm w zaprogramowany wcześniej sposób (brzęczykiem i/lub gniazdem wyjścia) urządzenie włącza diodę AL, wyłącza diodę OK i wyświetla parametr diSP na zmianę z przyporządkowanym czynnikiem.

4.10 ALARM OSTRZEGAJĄCY O OTWARTYCH DRZWIACH

Urządzenie może zasygnalizować alarm ostrzegający o otwartych drzwiach poprzez aktywację cyfrowego gniazda wejścia zaprogramowanego jako diN = 5 lub 6 . Gdy aktywuje się cyfrowe gniazdo wejścia, po okresie opóźnienia zaprogramowanego w parametrze oAd, urządzenie sygnalizuje alarm w zaprogramowany wcześniej sposób (brzęczykiem i/lub gniazdem wyjścia), włącza diodę AL, wyłącza diodę OK i AP oraz wyświetla parametr diSP na zmianę z przyporządkowanym czynnikiem.

4.11 PAMIĘĆ ALARMU

Urządzenie umożliwia zaprogramowanie pamięci alarmu poprzez parametr tAL. Jeżeli $tAL = no$, urządzenie wyłącza sygnał alarmowy po wyłączeniu trybu alarmowego. Jeżeli $tAL = yES$ dioda AL miga nawet po wyłączeniu trybu alarmowego, przypominając, że urządzenie miało awarię. Jeżeli był to alarm ostrzegający o nieodpowiedniej temperaturze świeci się również dioda + lub – odpowiednio dla alarmów ostrzegających o zbyt wysokiej i niskiej temperaturze. By wyłączyć sygnał alarmowy należy wcisnąć jakikolwiek przycisk. Należy podkreślić, że chcąc włączyć funkcję gniazda wyjściowego (lub brzęczyka) dla pamięci alarmu ($=ALL$ lub $= -ALL$), trzeba ustawić parametr $tAL = yES$.

5. WYKAZ PROGRAMOWANYCH PARAMETRÓW

Poniżej znajduje się opis parametrów wykorzystywanych przez urządzenie. Niektóre z nich mogą być nieużyteczne z powodu różnic w budowie dostępnych modeli lub nieaktywne, jeżeli korzystanie z nich nie jest konieczne.

Grupa SP Aktywna (Parametry dotyczące zbiorów wartości)

Parametr	Opis	Zakres	Ustawienia fabryczne
1	SPAt	Nieaktywne	
2	SP1	Nieaktywne	
3	SP2	Nieaktywne	
4	SPLL	Dolna granica ustawień temp. zadanej	-58-SPHL
5	SPHL	Górna granica ustawień temp. zadanej	SPLL-302
			-50.0
			100.0

Grupa InP Aktywna (Parametry dotyczące wejść pomiarowych)

Parametr	Opis	Zakres	Ustawienie fabryczne
1	SEnS	Typ Sond	Ptc-ntc
2	OFS1	Kalibracja sondy Pr1 (komora)	-30-30 C°/F°
3	OFS2	Kalibracja Sondy Pr2 (parownik)	-30-30 C°/F°
4	Pr2	Obecność Sondy Pr2 (parownik)	On-OFF
5	Unit	Jednostka miary	C°-F°
6	dP	Punkt dziesiętny	On-OFF
7	FiL	Filtr pomiarowy	OFF- 20.0 sek.
8	diSP	Czynnik pokazany na wyświetlaczu: OFF = Wyświetlacz wyłączony Pr1 = pomiar sondy Pr1 Pr2 = pomiar sondy Pr2 SP = Aktywny zbiór wartości CL = wskazanie zegara	OFF - Pr1 -Pr2 - SP - CL
			Pr1

Grupa rEG Aktywna (Parametry dotyczące kontroli temperatury)

Parametr	Opis	Zakres	Ustawienia fabryczne
9	HSEt	Dyferencjał	0-30 C°/F°
10	tonE	Aktywujące gniazdo wyjścia OUT dla sondy Pr1 uszkodzone.	OFF-99.59 min.sek.
11	toFE	Dezaktywujące gniazdo wyjścia OUT dla sondy Pr1 uszkodzone	OFF-99.59 min.sek.
12	Func	Tryb funkcyjny gniazda wyjścia OUT	HEAt-CoolL
13	tCC	Czas stałego cyklu	OFF-99.59 Godz. min.
			2.0
			OFF
			OFF
			CoolL
			OFF

Grupa dEF Aktywna (Parametry dotyczące kontroli rozmrażania)

Parametr	Opis	Zakres	Ustawienia fabryczne
14	dyP	Rodzaj rozmrażania: EL – elektryczne In – cykliczny termoobieg	EL-in
15	dint	Czas pomiędzy cyklami odmrażania	OFF-99.59 Godz. min
16	dEFE	Maksymalny czas cyklu rozmrażania	0.01-99.59 Godz. min.
17	tEdF	Temperatura końcowa procesu rozmrażania	-58-302 C°/F°
18	tSdF	Temperatura początkowa procesu rozmrażania	-58-302 C°/F°
19	dCt	Tryb liczenia interwałów rozmrażania: rt = w czasie rzeczywistym ct = czas odebrany na gnieździe wyjściowym OUT cS = rozmrażanie przy każdym wyłączeniu w gniazda wyjściowego OUT	rt – ct – cS
			EL
			6.00
			30.00
			8.0
			2.0
			rt

20	tdCO	Opóźnienie pracy sprężarki po rozmrażaniu (czas odpływu cieczy)	OFF-99.59 Min. sek.	OFF
21	SdEF	Rozmrażanie przy włączonym zasilaniu	no – yES	no
22	dLo	Wyświetlanie funkcji rozmrażania: OFF = na wyświetlaczu nie ma żadnych wskazań On = blokada temperatury Pr1 przed rozmrażaniem Lb = blokada komend „dEF”(w czasie rozmrażania) i „PdEF”(podczas etapu tuż po rozmrażaniu)	On-OFF-Lb	OFF
23	Etdu	Wyświetlanie dyferencjału. Funkcja dostępna po rozmrożeniu.	0-30 C°/F°	2.0
24	COfd	Sprężarka wyłączona po rozmrażaniu	OFF-99.59 Min. sek.	OFF

Grupa Fan Aktywna (Parametry dotyczące kontroli wentylatora parownika)

Parametr	Opis	Zakres	Ustawienia fabryczne	
25	FCOF	Tryb pracy wentylatora przy wyłączonej sprężarce	On-OFF	On
26	FEdF	Tryb pracy wentylatora podczas rozmrażania	On-OFF	OFF
27	FLt	Wyłączony wentylator przy wysokiej temp. sondy Pr 2	-58-302 C°/F°	2.0
28	Fct	Wyłączony wentylator przy niskiej temp. sondy Pr 2	-58-302 C°/F°	-50.0
29	dF	Dyferencyjna regulacja wentylatora	0-30 C°/F°	2.0
30	Fd	Opóźnienie wentylatora po rozmrażaniu	OFF-99.59 Min. sek.	OFF

Grupa PrC Aktywna (Parametry dotyczące zabezpieczenia sprężarki i włączenia z opóźnieniem)

	Parametr	Opis	Zakres	Def.
31	PSC	Rodzaj zabezpieczenia sprężarki: 1 = opóźnienie przy włączeniu 2 = opóźnienie po wyłączeniu 3 = opóźnienie pomiędzy kolejnymi załączeniami	1-2-3	1
32	PtC	Czas zabezpieczania sprężarki	OFF-99.59 Min. sek.	OFF
33	LtC	Minimalny czas działania sprężarki	OFF-99.59 Min. sek.	OFF
34	od	Opóźnienie przy włączeniu	OFF-99.59 Min. sek.	OFF

Grupa AL Aktywna (Parametry dotyczące alarmów)

Parametr	Opis	Zakres	Def.	
35	Aty	Rodzaje alarmów temperaturowych: Ab – konieczny dE – względny, w zależności od ustawionych parametrów	Ab-dE	Ab
36	HAL	Próg alarmu ostrzegającego o wysokiej temperaturze	OFF/-58 -302 C°/F°	OFF
37	LAL	Próg alarmu ostrzegającego o niskiej temperaturze	OFF/-58 -302 C°/F°	OFF
38	dAL	Dyferencjał Alarmów ostrzegających o nieodpowiedniej temperaturze	0-30 C°/F°	2.0
39	ALd	Opóźnienie alarmu ostrzegającego o nieodpowiedniej temperaturze	OFF-99.59 Min. sek.	OFF
40	tAL	Pamięć alarmu	no-yES	no

41	PAL	Opóźnienie alarmu ostrzegającego o nieodpowiedniej temperaturze przy włączeniu	OFF-99.59 Min. sek.	2.00
42	dALd	Opóźnienie alarmu ostrzegającego o nieodpowiedniej temperaturze przy włączeniu i włączeniu funkcji opóźnienia wyświetlania po rozmrażaniu.	OFF-99.59 Min. sek.	1.00
43	dALc	Opóźnienie alarmu ostrzegającego o nieodpowiedniej temperaturze po stałym cyklu	OFF-99.59 Min. sek.	OFF
44	oAd	Opóźnienie alarmu przy otwartych drzwiach	OFF-99.59 Min. sek.	OFF

Grupa din Nieaktywne

Grupa AuS Nieaktywne

Grupa Out Nieaktywne

Grupa PAn Nieaktywne

Grupa SEr Nieaktywne

Grupa CLO Nieaktywne

6. Sygnalizowanie awarii:

Błąd	Przyczyna	Czynności zapobiegawcze
E1 -E1	Sonda Pr1 może być uszkodzona, może w niej zachodzić zwarcie lub dokonuje pomiaru poza dozwolonym zakresem	Należy sprawdzić prawidłowość połączenia sondy z urządzeniem i sprawdzić czy działanie sondy nie jest wadliwe
E2 -E2	Sonda Pr2 może być uszkodzona, może w niej zachodzić zwarcie lub dokonuje pomiaru poza dozwolonym zakresem	
EEPr	Awaria pamięci wewnętrznej	Należy sprawdzić i, jeżeli zajdzie taka potrzeba, jeszcze raz zaprogramować parametry funkcyjne.

W przypadku awarii sondy komorowej gniazdo wyjścia OUT zachowuje się tak jak to zostało ustalone przy parametrach „TonE” i „toFE”.

Sygnalizacja dodatkowa:

Komunikat	Przyczyna
od	Trwa proces opóźnienia podczas włączania
dEF	Trwa proces rozmrażania, a „dLo” = Lb
PdEF	Etap po rozmrażaniu, a „dLo” = LB
CC	Trwa stały cykl
HI	Alarm ostrzegający o maksymalnej temperaturze jest włączony
LO	Alarm ostrzegający o minimalnej temperaturze jest włączony
AL	Alarm ostrzegający o wadliwym cyfrowym gnieździe wejścia
AP	Niedomknięte drzwi

7. CZYSZCZENIE

Zaleca się czyszczenie urządzenia przy pomocy zwilżonej wodą szmatki, bez użycia środków ściernych lub rozpuszczalników, które mogą spowodować uszkodzenie sprzętu.

8. GWARANCJA I NAPRAWY

Urządzenie może podlegać gwarancji z powodu błędów fabrycznych lub użycia wadliwych surowców, jeżeli takowe zostaną wykryte, w przeciągu 12 miesięcy od daty dostarczenia. Gwarancja obejmuje jedynie naprawę lub wymianę urządzenia. Gwarancja jest uznana za nieważną, jeżeli obudowa urządzenia została zdjeta, naruszono zasady odpowiedniego użytkowania, lub zainstalowano, jeśli urządzenie zostało niepoprawnie zainstalowane.

W przypadku wadliwego działania urządzenia, w okresie objętym gwarancją lub po jego upływie, należy skontaktować się z działem sprzedaży by uzyskać zgodę na wysłanie urządzenia do naszej firmy.

Uszkodzony produkt należy wysłać do Centrum Zaopatrzenia Chłodnictwa wraz z wyczerpującym opisem powstałych wad. Centrum Zaopatrzenia Chłodnictwa nie pokrywa żadnych kosztów chyba, że zostało to wcześniej uzgodnione.

9. DANE TECHNICZNE

10. ELEKTRYKA

Źródło prądu: 12, 24 VAC/VDC, 100-240 VAC +/-10%

Częstotliwość AC: 50/60 Hz

Zużycie prądu: 5VA (w przybliżeniu)

Gniazdo/a wejścia: 2 wejścia do sondy temperatury: PTC (KTY81-121, 990Ω@25°C) lub NTC (103AT-2, 10KΩ @ 25°C); 1 cyfrowe gniazdo wejścia

Gniazda wyjścia: do 4 przekaźnikowych gniazd wyjścia OUT1: SPST-NO lub SPDT (16A-AC1, 6A-AC3 250 VAC, 1HP 250 VAC, ½ HP 250 VAC); OUT2 oraz OUT3: SPDT (8A-AC1, 3A-AC3 250 VAC, ½ HP 250 VAC, 1/3 HP 125 VAC); OUT4: SPST-NO (8A-AC1, 3A-AC3 250 VAC, ½ HP 250 VAC, 1/3 HP 125 VAC)

Żywotność elektryczna dla przekaźnikowych gniazd wyjścia: OUT1 SPST-NO: 100000 op.; OUT1 SPDT: 50000 op. (om. VDE); OUT2,3,4: 100000 op.

Kategoria instalacyjna: II

Kategoria pomiarowa: I

Kategoria zabezpieczenia przed wstrząsem elektrycznym: II (przedni panel)

Izolacja: Wzmocniona izolacja pomiędzy częścią zasilaną niskim napięciem, a przednim panelem. Wzmocniona izolacja pomiędzy częścią zasilaną niskim napięciem, a częścią o bardzo niskim napięciu (gniazda wejścia). Wzmocniona izolacja pomiędzy zasilaniem, a gniazdami przekaźnikowymi. Brak izolacji pomiędzy zasilaniem typu F, a gniazdami wejścia. 50V izolacja pomiędzy RS485, a sekcją o bardzo niskim napięciu.

11. MECHANIKA

Obudowa: niepalny plastik, UL 94 VO

Wymiary: 4 moduły DIN 70 X 64 X 60mm

Waga: 180g (w przybliżeniu)

Mocowanie: przewód DIN OMEGA

Łączenie: 2,5 mm²

Zanieczyszczenie: 2

Temperatura działania: 0-50° C

Wilgotność przy użytkowaniu: 30-95 RH% bez kondensacji

Temperatura składowania: -10-+60° C

12. WYMIARY

