

Wysuwane agregaty skraplające -
SLIDING UNITS

PO PROSTU TO, CZEGO POTRZEBUJESZ

Innowacyjne rozwiązanie firmy Embraco -

optymalne i ekonomiczne kompleksowe agregaty do instalacji na zewnątrz.

SLIDING UNITS są połączeniem

wysokiej wydajności, optymalnej powierzchni, łatwej
dostępności oraz oszczędności.

OPCJA WYSUWANIA

umożliwia dostęp bez
konieczności
odkręcania śrub.



KRÓTSZY czas przeznaczony na utrzymanie to

WYDŁUŻONY czas na zysk

PODSTAWOWE ZALETY



MOŻLIWOŚĆ USTAWIANIA W STOSY

Agregaty można ustawiać jeden na drugim bez konieczności montowania dodatkowych uchwytów



OPTYMALNA POWIERZCHNIA

Maksymalna wydajność przy zachowaniu optymalnej powierzchni



ENERGOOSZCZĘDNOŚĆ

Wysoka efektywność wewnętrzna sprężarek Embraco



NAJLEPSZY PRZEPŁYW POWIETRZA

Podłużny przepływ powietrza zapewnia maksymalną wydajność i umożliwia optymalny montaż urządzenia na ścianie



OSZCZĘDNOŚĆ I KOMPLEKSOWOŚĆ

Kompletny agregat skraplający posiada wszystkie elementy niezbędne do montażu na zewnątrz



WYSOKA JAKOŚĆ

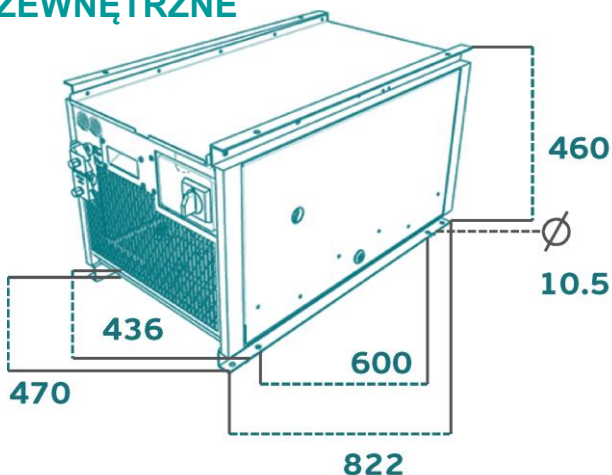
Maksymalna wiarygodność i jednocześnie zoptymalizowana wydajność



ŁATWA DOSTĘPNOŚĆ

Główny wyłącznik, zawory i przewody posiadają dostęp z zewnątrz, umożliwiając szybką naprawę

WYMIARY ZEWNĘTRZNE



DOSTĘPNE MODELE

SERIA	MODEL	BOM	WYDAJNOŚĆ CHŁODNICZA (W)*	POZIOM HAŁASU @10m (dBA)
R-404A MBP/HBP	UDNEK6210GK	674CAD6N2DA	704	31,9
	UDNEK6213GK	659BAD6N2DA	907	32,2
	UDNEK6217GK	559GAD6N4DA	1184	33,8
	UDNEK6222GK	602CAD6N4DA	1470	34,0
	UDNEK6226GK	603BAD6N4DA	1614	35,1
	UDNEK6232GK	643NAD6N4DA	2115	40,0
	UDNEK6238GK	643RVD6N4DA	2221	40,7

SERIA	MODEL	BOM	WYDAJNOŚĆ CHŁODNICZA (W)*	POZIOM HAŁASU @10m (dBA)
R-404A LBP	UDNEK2150GK	559AADN2DA	497	31,9
	UDNEK2168GK	559FAD6N2DA	614	32,2
	UDNT2180GK	503HAD6N4DA	813	33,8
	UDNT2192GK	503EAD6N4DA	919	34,0
	UDNT2212GK	505DAD6N4DA	1134	35,1
	UDNJ2212GK	643TAD6N4DA	1339	40,0

*Warunki badania: zg. z normą EN13215 - temp. otoczenia +32°C - temp. powrotu gazów +20°C

DOSTĘPNE OPCJE

OPCJE KONFIGURACJI	BEZ STYCZNIKA I REGULACJI PRĘDKOŚCI WENTYLATORA	ZE STYCZNIKIEM, BEZ REGULACJI PRĘDKOŚCI WENTYLATORA	Z REGULACJĄ PRĘDKOŚCI WENTYLATORA, BEZ STYCZNIKA
A	●		
B		●	
C		●	●



GLOBAL PRESENCE



PONAD 11 500 PRACOWNIKÓW



PONAD 400 PROFESJONALISTÓW W DZIALE BADAŃ I ROZWOJU



PRODUKCJA PONAD 38 MLN SPRĘŻAREK ROCZNIE



PONAD 400 MLN PRODUKTÓW WYPRODUKOWANYCH DO TEJ PORY



PONAD 1000 PATENTÓW NA CAŁYM ŚWIECIE



DZIAŁALNOŚĆ W PONAD 80 KRAJACH



LABORATORIA INNOWACJI NA 4 KONTYMENTACH